

NOVA Unit Coolers

Notice technique d'installation

Installation instructions

Installationsnotiz

Manual tecnico de instalacion

Oryginalna instrukcja



Cooling solutions, delivered with care.

www.frigabohn.com

SOMMAIRE - SUMMARY - INHALT - RESUMEN - PODSUMOWANIE

1. DEBALLAGE - UNPACKING - AUSPACKEN - DESEMBALAJE - ODPAKOWANIE	P.7
2. INSTALLATION - INSTALLATION - INSTALLATION – INSTALACIÓN - INSTALACJA	P.7
3. CONNEXIONS ET POIDS - CONNECTIONS AND WEIGHTS - VERBINDUNGEN UND GEWICHT - CONEXIONES Y PESOS – POŁĄCZENIA I WAGI	P.11
4. MARQUAGE - MARKING - MARKIERUNG - MARCADO – OZNACZENIE	P.14
5. RACCORDEMENTS FLUIDES - FLUIDS CONNECTIONS KÄLTEMITTELANSCHLÜSSE - CONEXIONES FLUIDOS PRZYŁĄCZA WODY LODOWEJ	P.16
6. RACCORDEMENT ÉLECTRIQUE - ELECTRICAL CONNECTION - ELEKTRISCHER ANSCHLUSS - CONEXIÓN ELÉCTRICA - PRZYŁĄCZE ELEKTRYCZNE	P.18
7. VENTILATEUR - FAN - FAN - VENTILADOR - FAN	P.23
8. DÉGIVRAGE ÉLECTRIQUE - ELECTRIC DEFROST - ELEKTRISCHE ABTAUUNG - DESESCARCHE ELÉCTRICO - ODMRAŻANIE ELEKTRYCZNE	P.28
9. THERMOSTAT DE DEGIVRAGE - DEFROST THERMOSTAT - ABTAUTHERMOSTAT - TERMOSTATO DE DESCONGELACIÓN - TERMOSTAT ODSZRANIANIA	P.37
10. ENTRETIEN - MAINTENANCE - WARTUNG - MANTENIMIENTO - UTRZYMANIE	P.41
11. PIECES DETACHEES - SPARE PARTS - ERSATZTEILE - PIEZAS SUELTAS - CZĘŚCI ZAMIENNE	P.41
12. MISE HORS SERVICE ET ELIMINATION - DECOMMISSIONING AND DISPOSAL STILLEGUNG UND ENTSORGUNG - DESMANTELAMIENTO Y ELIMINACION	P.42

The English version is the original version. Existing versions in other languages are translations of the original version. In the event of a conflict of interpretation between the translated versions and the original version, the original version shall prevail.

UTILISATION - USE - ANWENDUNG - USAR - ZASTOSOWANIE

La gamme NOVA est destinée aux applications commerciales et semi-industrielles de réfrigération ou de conservation à basse température

Batteries multi-fluides HFC / A2L et CO2. L'alimentation des batteries se fait par un distributeur venturi permettant une utilisation en application positive ou négative avec un même évaporateur. Détendeur électronique compatible.

L'installation en ambiance saline ou vinaigrée et en application fromagerie ou boulangerie n'est pas compatible en configuration standard. Options carrosserie et batteries spécifiques à prévoir.

Le milieu ambiant de l'évaporateur doit être en conformité avec l'indice de protection IP des ventilations (min IP44).

Ce sont des sous-ensembles d'un système de réfrigération complet, et ils doivent être installés dans un endroit accessible uniquement par des personnes qualifiées ou averties. L'installation et la maintenance doivent être réalisées par un professionnel et dans le respect des normes. La notice d'utilisation doit être accessible, lue et comprise par toute personne en contact avec l'évaporateur. Nous vous rappelons que les présentes instructions doivent être suivies pour l'exploitation, l'entretien, la maintenance, la réparation et la mise hors service du produit.

En cas de non respect de ces recommandations, le contrevenant assume de fait les responsabilités du fabriquant.

The NOVA range is designed for commercial and semi industrial refrigeration applications or low temperature storage

Coils multi refrigerant HFC / A2L and CO2. The coils are supplied via a Venturi distributor for using in positive or negative application with the same unit cooler. Electronic expansion valve compatible.

Installation in Saline or vinegar atmosphere and cheese or bakery application is not compatible in standard configuration. Casing options and specific coils are necessary.

The unit cooler environment must be in compliance with IP sign protection motorfans (min IP44).

The installation and maintenance must be done by a professional in compliance with the standards.

The operating instructions must be accessible, read and understood by anyone in contact with the unit cooler

They are sub-assemblies of a complete refrigeration system and must be installed in an area where access is limited to skilled or instructed persons.

Installation and maintenance must be carried out by a professional and in compliance with standards.

The operating instructions must be accessible, read and understood by all persons in contact with the evaporator. We remind you that these instructions must be followed for operation, maintenance, repair and decommissioning of the product. Failure to follow these instructions will result in the offender assuming the manufacturer's responsibilities.

Die NOVA Baureihe ist für die gewerbliche und semi-industrielle Plus- und Tiefkühlung vorgesehen.

Wärmetauscher Multi-Kältemittel HFC / A2L und CO2. Die Versorgung des Wärmetausches erfolgt durch einen Venturi-Verteiler, so dass die Plus- und die Tiefkühlung mit einem selben Verdampfermodell realisiert werden kann. Ein elektronisches Einspritzventil kann eingesetzt werden.

Der Einbau in einem salzhaltigen und essighaltigen Raum und bei Anwendung in Käsereien oder in Bäckereien ist die Standardkonfiguration nicht geeignet. Optionen wie «spezielle Wärmetauscher und Gehäuse» müssen vorgesehen werden.

Die Umgebung des Verdampfers muss mit der IP Schutzart der Ventilatoren übereinstimmen (min IP44).

Der Einbau und die Wartung muss von Fachpersonal nach den dafür gültigen Normen gemacht werden.

Sie sind Unterbaugruppen eines kompletten Kühlsystems und müssen in einem Bereich installiert werden, zu dem nur Fachkräfte oder unterwiesene Personen Zugang haben. Installation und Wartung müssen von einem Fachmann und in Übereinstimmung mit den Normen durchgeführt werden.

Die Betriebsanleitung muss für alle Personen, die mit dem Verdampfer in Berührung kommen, zugänglich sein, gelesen und verstanden werden.

La gama NOVA está diseñada a las aplicaciones comerciales y semi-industrial de refrigeración o conservación

Batería multi-refrigerante HFC / A2L y CO2. La alimentación de las baterías se lleva a cabo mediante un distribuidor Venturi permiten utilizar un mismo evaporador para aplicación positiva o negativa. Válvula de expansión electrónica compatible

La instalación en la atmósfera salina o el vinagre y el queso or panadería aplicación no es compatible en la configuración estándar. Opciones de carrocería y baterías específicas para predecir.

El entorno del evaporador debe estar en conformidad con los desgloses de protección IP (min IP44)

La instalación y el mantenimiento serán realizado por un instalador y de acuerdo con las normas

Son subconjuntos de un sistema de refrigeración completo y deben instalarse en una zona de acceso limitado a personas cualificadas o instruidas. La instalación y el mantenimiento deben ser llevados a cabo por un profesional y de acuerdo con las normas. El manual de instrucciones debe ser accesible, leído y comprendido por todas las personas en contacto con el evaporador. Le recordamos que las presentes instrucciones deben seguirse para el manejo, mantenimiento, reparación y retirada del servicio del producto. En caso de no seguirse estas instrucciones, el infractor asumirá las responsabilidades del fabricante.

Urządzenia gamy NOVA są przeznaczone do komercyjnych i pół-przemysłowych aplikacji chłodniczych lub przechowywania w niskich temperaturach

Wymienniki przystosowane do pracy z wieloma czynnikami HFC / A2L i CO2. Wymienniki są zasilane z rozdzielaczy Venturi, co umożliwia zastosowanie tej samej chłodnicy w aplikacjach mroźniczych i chłodniczych.

Możliwe podłączenie elektronicznego zaworu rozprężnego.

Chłodnicy w standardowej konfiguracji nie należy instalować w korozyjnym środowisku solankowym, w miejscach parowania octu, w magazynach serów i piekarniach.

Wymagane są specjalne obudowy i wymienniki.

Środowisko w którym pracuje chłodnica musi odpowiadać klasie zabezpieczenia IP silników wentylatorów (min IP44). Instalacja i konserwacja muszą być wykonane przez specjalistę zgodnie z obowiązującymi normami.

Są one podzespołami kompletnego układu chłodniczego i powinny być instalowane w miejscu dostępnym tylko dla osób wykwalifikowanych lub doświadczonych. Instalacja i konserwacja musi być przeprowadzona przez specjalistę i zgodnie z normami. Instrukcja obsługi musi być dostępna, przeczytana i zrozumiana przez wszystkie osoby, które mają kontakt z parownikiem. Przypominamy, że niniejsza instrukcja musi być przestrzegana podczas obsługi, konserwacji, serwisowania, naprawy i wycofywania produktu z użytku. Nieprzestrzeganie tych instrukcji spowoduje, że sprawca przejmie odpowiedzialność producenta.

CONTRÔLES DE RÉCEPTION

Au moment de la réception d'un nouvel équipement, vérifier les points suivants. Il incombe au client de s'assurer que les produits sont en bon état de fonctionnement :

- L'aspect extérieur ne présente ni choc ni déformation,
- Les moyens de levage et de manutention sont adaptés à ce matériel et correspondent aux spécifications des instructions de levage ci-après,
- Les accessoires commandés pour être montés sur le site ont été livrés et sont en bon état,
- Le matériel reçu est conforme à celui commandé et mentionné sur le bordereau du transporteur.

En cas de dommage, des réserves précises et motivées doivent être confirmées par lettre recommandée au transporteur dans les 48 heures suivant la livraison (le jour de livraison et les jours fériés ne sont pas compris dans ce délai). Une copie de la lettre doit être adressée à l'agence commerciale Lennox ou au distributeur afin de les informer. Faute de satisfaire à cette instruction, aucun recours ne sera plus possible envers le transporteur.

DELIVERY CHECKS

On receipt of a new equipment please check the following points. It is the customer's responsibility to ensure that the products are in good working order:

- The exterior has not been damaged in any way.
- The lifting and handling equipment are suitable for the equipment and comply with the specifications of the handling instructions enclosed here-in.
- Accessories ordered for on-site installation have been delivered and are in good working order.
- The equipment supplied corresponds to the order and matches the delivery note.

If the product is damaged, exact details must be confirmed in writing by registered post to the shipping company within 48 hours of delivery (working days). A copy of the letter must be addressed to Lennox and the supplier or distributor for information purposes. Failure to comply will invalidate any claim against the shipping company.

ÜBERPRÜFUNG DER LIEFERUNG

Bitte prüfen Sie nach Anlieferung neuer Geräte die folgenden Punkte: Es obliegt dem Kunden, sicherzustellen, dass sich die Produkte in einem guten Betriebszustand befinden:

- Das Äußere wurde auf keinerlei Weise beschädigt.
- Die Ausrüstung für Hebe- und Transportvorrichtungen sind für das Gerät geeignet und entsprechen den in diesem Handbuch enthaltenen Richtlinien.
- Das für die Installation vor Ort bestellte Zubehör wurde geliefert und befindet sich in betriebsfähigem Zustand.
- Die gelieferte Maschine entspricht der Bestellung und stimmt mit dem Lieferschein überein.

Sollte das Produkt beschädigt sein, müssen die genauen Details innerhalb von 48 Stunden nach der Lieferung (Arbeitstage) schriftlich per Einschreiben dem Frachtunternehmen gemeldet werden. Eine Kopie des Schreibens ist an Lennox und den Lieferanten bzw. Großhändler zur Kenntnisnahme zu senden. Bei Nichtbeachtung kann das Frachtunternehmen für den Schaden nicht haftbar gemacht werden.

COMPROBACIONES A LA ENTREGA

Compruebe los siguientes puntos siempre que reciba equipos nuevos. Es responsabilidad del cliente cerciorarse de que los productos se encuentren en perfecto estado:

- El exterior no haya sido dañado en modo alguno.
- Los equipos de izado y manipulación sean los adecuados para el equipo y cumplan con las especificaciones de las instrucciones de manipulación especificadas en este manual.
- Compruebe que se hayan enviado los accesorios pedidos para la instalación in situ y que se encuentren en perfecto estado.
- Verifique que el equipo entregado se corresponda con el pedido y sea el mismo que figura en el albarán de entrega.

Si el equipo presentara algún daño, se deberán proporcionar los detalles exactos de dicho daño por escrito y por correo certificado a la compañía encargada del envío dentro de las 48 horas siguientes a la entrega (días laborables). Deberá enviar una copia de dicha carta a Lennox y al proveedor o distribuidor para su información; en caso contrario, quedará anulada cualquier reclamación contra la compañía de transporte.

SPRAWDZENIE PRZY DOSTAWIE

Przy odbiorze nowego sprzętu proszę sprawdzić następujące punkty. Klient ponosi odpowiedzialność za upewnienie się, że produkty są w dobrym stanie technicznym:

- Zewnętrzna obudowa nie została w jakikolwiek sposób uszkodzona.
- Sprzęt do podnoszenia i przeladunku jest właściwy dla urządzenia i zgodny ze specyfikacją zawartą w załączonej tu instrukcji przeladunku.
- Akcesoria zamówione do montażu zostały dostarczone i są w dobrym stanie technicznym.
- Dostarczone urządzenie jest zgodne z zamówieniem i dowodem dostawy.

Jeśli produkt jest uszkodzony, należy to potwierdzić szczegółowym opisem i wysłać go listem poleconym do spedytora w ciągu 48 godzin (dni robocze). Kopia tego listu musi być wysłana do Lennox oraz do dostawcy w celach informacyjnych. Niedotrzymanie tego warunku spowoduje unieważnienie wszelkich roszczeń przeciwko spedytowi.

ETIQUETTES - LABELS - KENNZEICHNUNGEN - ETIQUETAS - OZNACZENIA








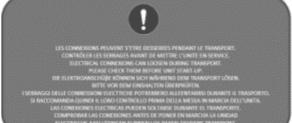



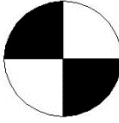



Le NOVA peut comporter les étiquettes d'avertissement ci-après pour signaler les risques potentiels (sur le ou à côté du composant susceptible d'être dangereux).

The NOVA may be marked with the following warning labels to alert to potential hazards (on or near the potentially hazardous part).

Das NOVA kann (an oder nahe dem potenziell gefährlichen Teil) mit den folgenden Warnschildern versehen sein, um vor po

El NOVA puede estar marcado con las siguientes etiquetas de advertencia para alertar sobre los posibles riesgos (en la pieza correspondiente o cerca de la misma).

Na NOVA mogą być umieszczone następujące znaki ostrzegawcze, informujące o potencjalnym zagrożeniu (znajdują się na niebezpiecznych elementach lub w ich pobliżu).

			
(1) Températures élevées	(2) Températures basses	(3) Éléments rotatifs	(4) Éléments coupants
			
(5) Tension électrique	(6) Gaz liquéfié non-inflammable (haute pression)	(7) Gaz liquéfié inflammable (haute pression)	(8) Les connexions peuvent s'être desserrées pendant le transport. Contrôler les serrages avant de mettre l'unité en service.
			
(9) Ne pas marcher dessus	(10) Port des EPI (Equipements de protection individuel)	(11) Information à lire	(12) Centre de gravité
			
(13) Marquage CMIM (Maroc)	(14) Marquage CE	(16) Marquage EAC (Russie)	

Vérifier régulièrement que les étiquettes d'avertissement se trouvent toujours aux emplacements appropriés sur la machine et les remplacer si nécessaire.

Regularly check that the warning labels are still in the correct position on the machine and replace them if necessary.

Überprüfen Sie regelmäßig, ob sich die Warnschilder noch an den korrekten Stellen der Maschine befinden, und ersetzen Sie sie, falls nötig.

Compruebe regularmente que las etiquetas de advertencia se encuentran en la posición correcta del equipo y sustitúyalas si fuera necesario.

Regularnie sprawdzać, czy znaki ostrzegawcze znajdują się we właściwych miejscach na urządzeniu. W razie potrzeby umieścić nowe.

- (1) - High temperatures
- (2) - Low temperatures
- (3) - Rotating parts
- (4) - Sharp parts
- (5) - Electrical Voltage
- (6) - Non-flammable liquefied gas (high pressure)-
- (7) - Flammable liquefied gas (high pressure)
- (8) - Electrical connections can loosen during transport. Please check them before start-up.
- (9) - Don't walk on it
- (10) - Wear of PPE(Personal protective equipment)
- (11) - Information to read
- (12) - Gravity center
- (13) - CMIM marking (Morocco)
- (14) - CE marking
- (15) - CA marking (UK)
- (16) - EAC Marking (Russia)

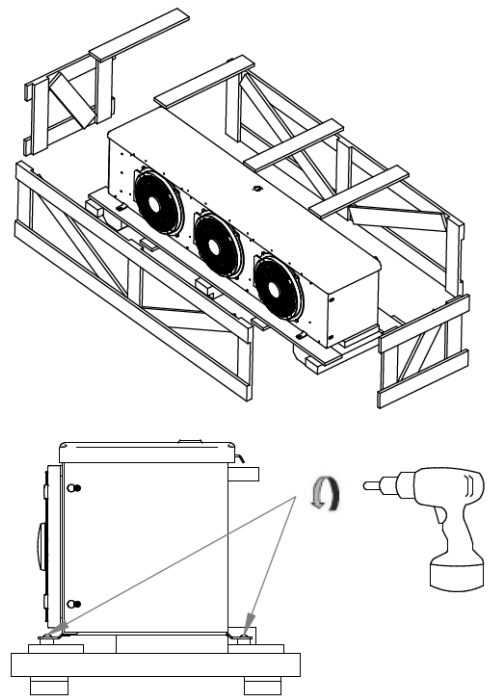
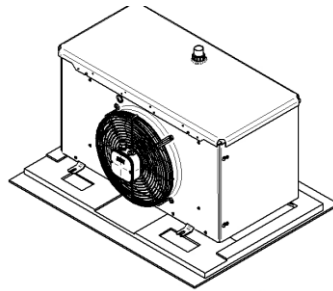
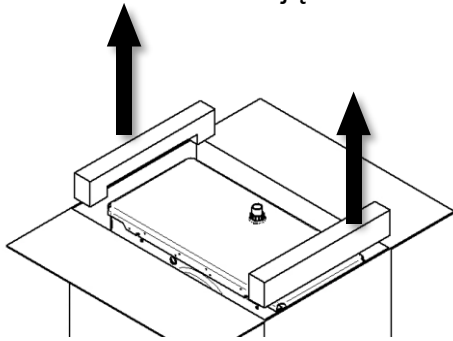
- (1) - Hohe Temperaturen
- (2) - Niedrige Temperaturen
- (3) - Drehende Teile
- (4) - Scharfe/spitze Teile
- (5) - Elektrische Spannung
- (6) - Nicht brennbares Flüssiggas (Hochdruck)
- (7) - Entflammbares Flüssiggas (Hochdruck)
- (8) - Elektrische Anschlüsse können sich beim Transport lösen. Diese vor dem Hochfahren überprüfen.
- (9) - Geh nicht drauf
- (10) - Tragen von persönlicher Schutzausrüstung
- (11) - Zu lesende Informationen
- (12) - Schwerpunkt
- (13) - CMIM-Kennzeichnung (Marokko)
- (14) - CE-Kennzeichnung
- (15) - CA-Kennzeichnung (UK)
- (16) - AC-Kennzeichnung (Russland)

- (1) - Altas temperaturas
- (2) - Bajas temperaturas
- (3) - Piezas giratorias
- (4) - Piezas afiladas
- (5) - Tensión eléctrica
- (6) - Gas licuado no inflamable(alta presión)
- (7) - Gas licuado inflamable(alta presión)
- (8) - Las conexiones eléctricas se pueden aflojar durante el transporte. Compruébelas antes de la puesta en marcha.
- (9) - No camine sobre él
- (10) - Desgaste del EPI (Equipo de Protección Individual)
- (11) - Información para leer
- (12) - Centro de gravedad
- (13) - Etiquetado CMIM (Marruecos)
- (14) - Etiquetado CE
- (15) - Etiquetado CA (Reino Unido)
- (16) - Etiquetado EAC (Rusia)

- (1) - Wysokie temperatury
- (2) - Niskie temperatury
- (3) - Wirujące elementy
- (4) - Ostre elementy
- (5) - Wysokie napięcie
- (6) - Niepalny gaz skroplony (wysokie ciśnienie)
- (7) - Łatwopalny gaz skroplony (wysokie ciśnienie)
- (8) - Połączenia elektryczne mogą się obluźować podczas transportu. Sprawdzić przed rozruchem.
- (9) - Nie chodzić po nim
- (10) - Nosić osobistą odzież ochronną
- (11) - Ważne informacje
- (12) - Środek ciężkości
- (13) - Znak CMIM (Maroko)
- (14) - Znak CE
- (15) - Znak CA (Wielka Brytania)
- (16) - Oznaczenie EAC (Rosja)

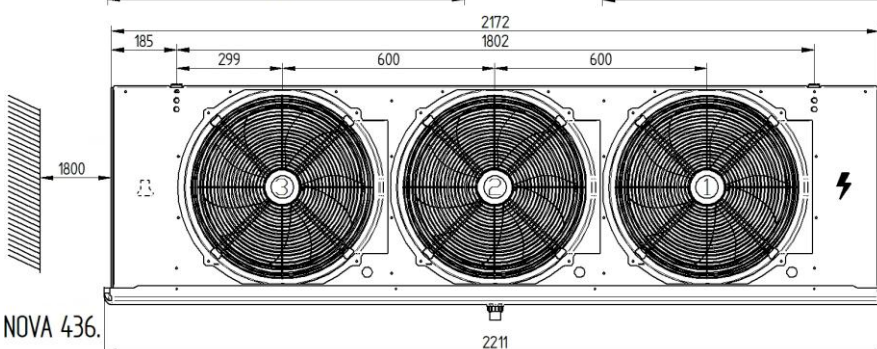
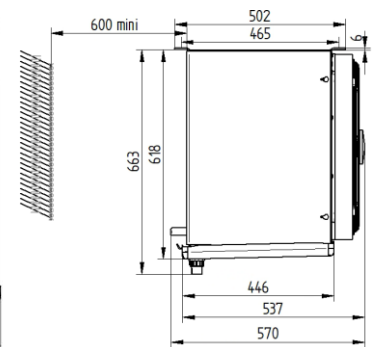
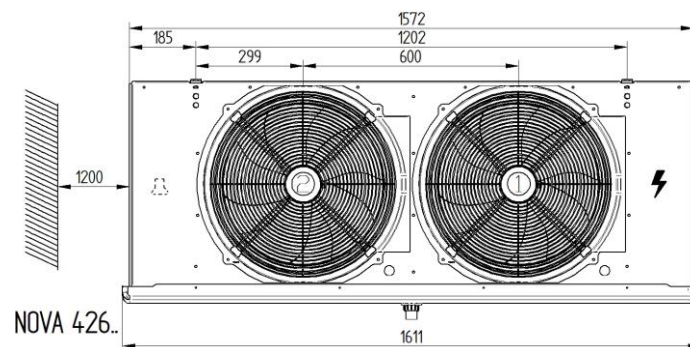
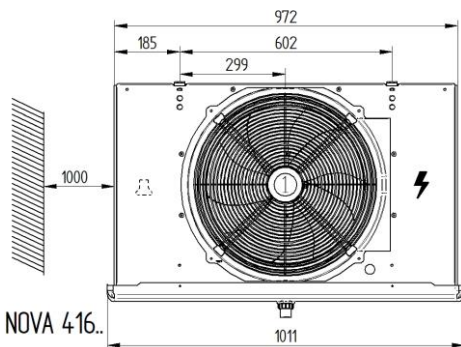
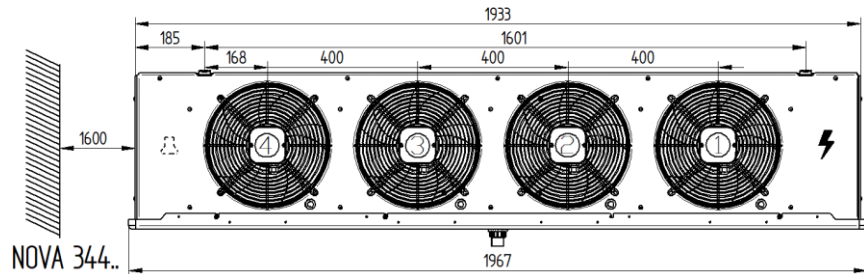
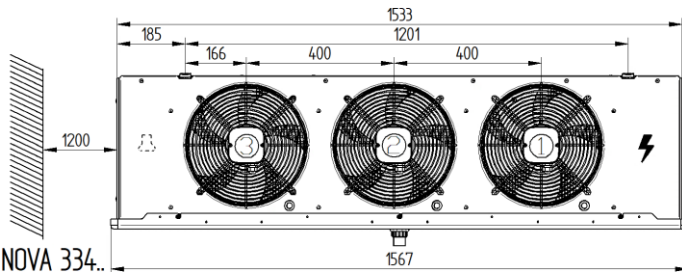
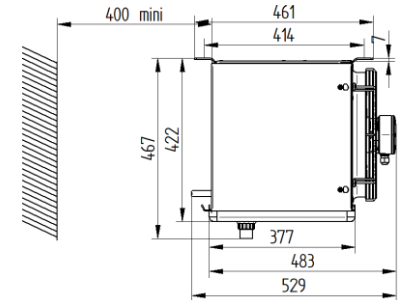
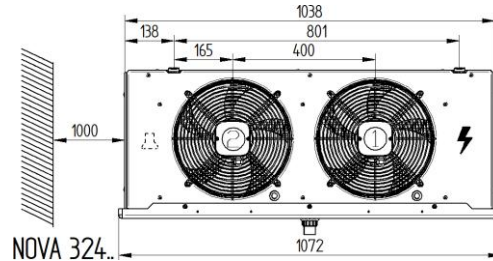
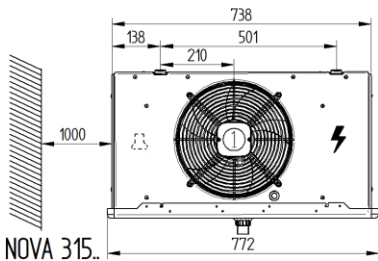
1. DEBALLAGE - UNPACKING - AUSPACKEN DESEMBALAJE - ODPAKOWANIE

Enlever - Remove - Abnehmen
Retire - Zdjąć

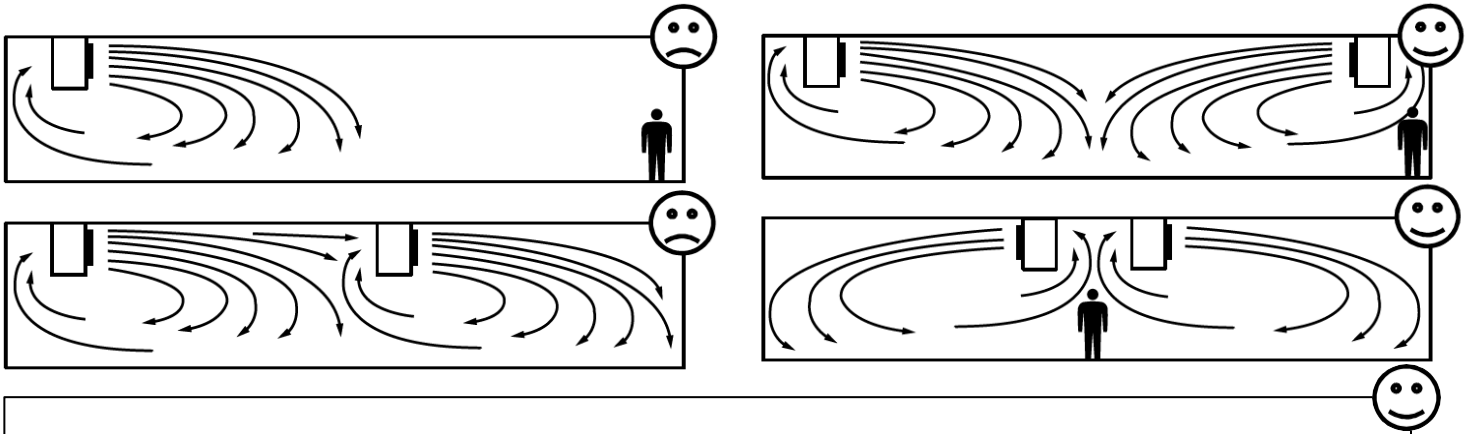


2. INSTALLATION - INSTALLATION - INSTALLATION - INSTALACIÓN - INSTALACJA

2.1. DIMENSIONS - DIMENSIONNAN - ABMESSUNGEN - DIMENSIONES - WYMIARY



2.2. IMPLANTATION - LOCATION - IMPLANTACIÓN - IMPLANTACJA



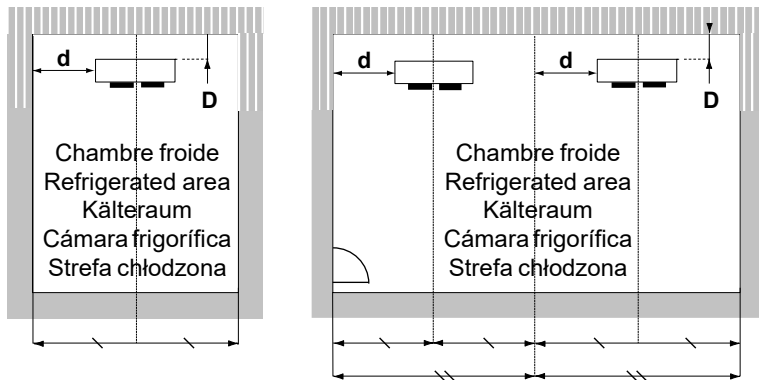
Idéalement, installation évaporateur(s) le plus loin possible de la porte de la chambre froide.
Pour les chambres négatives, en cas de servitude d'ouverture prolongée de porte, prévoir un rideau à lanière.

Ideally, unit cooler(s) as far as possible from the door of the cold room.
For negative rooms, in case of prolonged door opening servitude provide a curtains strips.

Die optimale Installation ist so weit wie möglich von der Eingangstür des Kälteraumes entfernt.s.
Bei Tiefkühlräumen sollte im Fall längerer Öffnungszeiten ein Türvorhang vorgesehen werden.

Idealmente, instalación de los evaporadores lo más lejos posible de la puerta de la cámara frigorífica.
Para las cámaras negativas, en caso de apertura prolongada de la puerta, prever una cortina de tiras

Chłodnicę(e) należy umieścić możliwie jak najdalej od drzwi komory chłodniczej.
W komorach mroźniczych, w przypadku długotrwałego otwarcia drzwi należy zainstalować kurtyny paskowe.



2 (ou plusieurs) évaporateurs
2 (or more) units
2 (oder mehrere) Verdampfer
2 (o más) unidades
2 (lub więcej) urządzenia



D : Ø 300/315 mm = 400 mm - Ø 450 mm = 600 mm

d : Prévoir les dégagements ou distances nécessaires pour démontage des résistances électriques.

d : Envisage clearances or distances required to disassembly electrical heaters.

d : Genug Seitenabstand muss für den Austausch der elektrischen Heizung vorgesehen werden.

d : Proveer espacios libres y las distancias necesarias para desmantelar las resistencias eléctricas.

d : Należy uwzględnić odstępy lub odległości wymagane do demontażu grzałek elektrycznych.

Positions des portes interdites pour les chambres négatives
Prohibited door positions for negative rooms
Verbotene Türpositionen für Negativräume
Posiciones prohibidas de las puertas de las salas negativas
Niedozwolone pozycje drzwi dla pomieszczeń ujemnych

Positions des portes autorisées pour les chambres négatives
Authorized door positions for negative rooms
Zulässige Türpositionen für Negativräume
Posiciones de puerta autorizadas para salas negativas
Dozwolone pozycje drzwi dla pomieszczeń ujemnych

L'emplacement de l'évaporateur ainsi que la configuration de la pièce, notamment la hauteur, peuvent influencer de manière significative la portée du flux d'air. Pour obtenir des informations plus précises sur les projections d'air adaptées à vos conditions d'installation, nous vous invitons à contacter votre interlocuteur commercial.

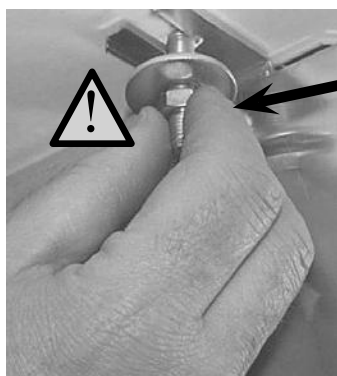
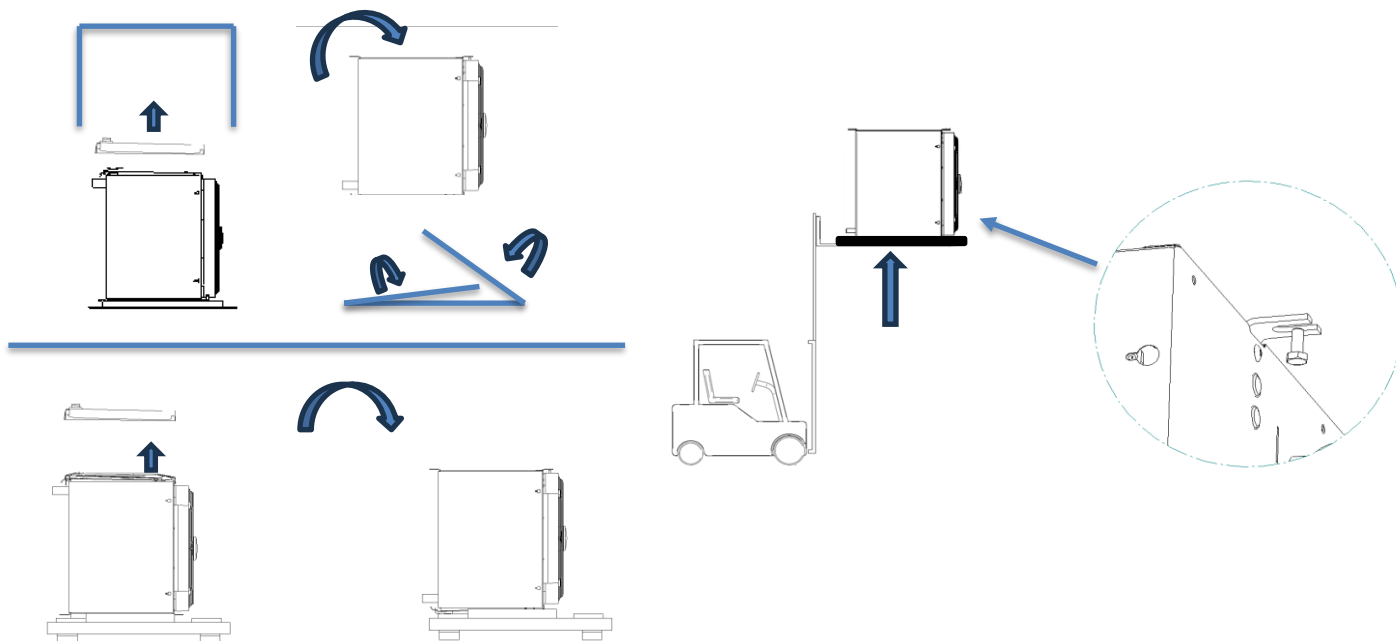
The air throw values indicated in the quotation correspond to free-field conditions. The location of the evaporator and the room configuration, particularly the ceiling height, can significantly influence the air throw. For more accurate information on air throw adapted to your installation conditions, please contact your sales representative.

Die im Angebot angegebenen Luftwurfwerte beziehen sich auf Freifeldbedingungen. Die Position des Verdampfers sowie die Konfiguration des Raumes, insbesondere die Raumhöhe, können die Reichweite des Luftstroms erheblich beeinflussen. Für genauere Informationen zu den auf Ihre Einbaubedingungen abgestimmten Luftwurfwerten wenden Sie sich bitte an Ihren Ansprechpartner im Vertrieb.

Las proyecciones de aire indicadas en la oferta corresponden a condiciones de campo libre. La ubicación del evaporador, así como la configuración de la sala, en particular la altura, pueden influir de manera significativa en el alcance del flujo de aire. Para obtener información más precisa sobre las proyecciones de aire adaptadas a sus condiciones de instalación, le invitamos a contactar con su interlocutor comercial.

Wartości zasięgu strumienia powietrza podane w ofercie odpowiadają warunkom wolnego pola. Lokalizacja parownika oraz konfiguracja pomieszczenia, w szczególności jego wysokość, mogą znacząco wpływać na zasięg strumienia powietrza. Aby uzyskać dokładniejsze informacje dotyczące zasięgu powietrza dostosowanego do warunków instalacji, prosimy o kontakt z przedstawicielem handlowym.

2.3. FIXATION AU PLAFOND - FITTING TO CEILING - DECKENBEFESTIGUNG
 FIJAIO EN EL TECHO - MOCOWANIE DO SUFITU



NOVA 3... Ø 8
 NOVA 4... Ø 10

Ecrous de sécurité - Safety nuts - Sicherungsmuttern
 Tuercas de seguridad - Nakrętki zabezpieczające

Les supports de fixation doivent être plaqués au plafond
 The mounting brackets must be tightened against the ceiling surface Die halterung
 müssen dicht an der decke
 Soportes de montaje estrictamente para techo
 Wsporniki montażowe należy dokręcać na powierzchni sufitu



3. CONNEXIONS ET POIDS - CONNECTIONS AND WEIGHTS - VERBINDUNGEN UND GEWICHT - CONEXIONES Y PESOS – POŁĄCZENIA I WAGI

Référence Reference Referencia Referenz Odnosnik	Ventilateur Fan Ventilador Ventilator Fan	Raccordements Connections Conexiones Anschlüsse Połączenia				Poids net Net weight Peso neto Netto gewicht Waga netto	Poids net + Emballage Net weight + Packaging Peso neto + Embalaje Netto gewicht + Verpackung Waga netto + Opakowanie
	Nb x Ø No x Ø Núm. x Ø Anz. x Ø Num. x Ø	Entrée (1) Inlet (1) Entrada (1) Eintritt (1) Wlot (1)		Sortie (2) Outlet (2) Salida (2) Austritt (2) Wylot (2)		HFC / WC / CO2	HFC / WC / CO2
		mm	HFC	CO2	HFC	CO2	kg
NOVA 3152 S	1 x 315	1/2" - 12mm	1/2" - 12mm	10mm	10mm	20	25
NOVA 3152 C	1 x 315	1/2" - 12mm	1/2" - 12mm	10mm	10mm	20	25
NOVA 3152 E	1 x 315	1/2" - 12mm	1/2" - 12mm	10mm	10mm	20	25
NOVA 3152 L	1 x 315	1/2" - 12mm	1/2" - 12mm	10mm	10mm	19	24
NOVA 3152 R	1 x 315	1/2" - 12mm	1/2" - 12mm	10mm	10mm	19	24
NOVA 3153 S	1 x 315	5/8"	1/2" - 12mm	5/8"	10mm	21	26
NOVA 3153 C	1 x 315	5/8"	1/2" - 12mm	5/8"	10mm	21	26
NOVA 3153 E	1 x 315	5/8"	1/2" - 12mm	5/8"	10mm	21	26
NOVA 3153 L	1 x 315	5/8"	1/2" - 12mm	5/8"	10mm	20	25
NOVA 3153 R	1 x 315	5/8"	1/2" - 12mm	5/8"	10mm	20	25
NOVA 3154 S	1 x 315	5/8"	1/2" - 12mm	5/8"	10mm	21	26
NOVA 3154 C	1 x 315	5/8"	1/2" - 12mm	5/8"	10mm	22	27
NOVA 3154 E	1 x 315	5/8"	1/2" - 12mm	5/8"	10mm	23	28
NOVA 3154 L	1 x 315	5/8"	1/2" - 12mm	5/8"	10mm	21	26
NOVA 3154 R	1 x 315	5/8"	1/2" - 12mm	5/8"	10mm	22	27

(1) Distributeur : mâle à braser
 Distributor: Male to be brazed.
 Verteilerkopf: Lötanschluss Außendurchmesser.
 Distribuidor: macho para soldar
 Rozdzielacz: Złącze męskie do twardego lutowania.

(2) OD: Raccordement mâle
 OD: Male connector
 OD: Anschluss Außendurchmesser
 OD: Conexión macho
 OD: Złącze męskie

Référence Reference Referencia Referenz Odnosnik	Ventilateur Fan Ventilador Ventilator Fan	Raccordements Connections Conexiones Anschlüsse Połączenia				Poids net Net weight Peso neto Netto gewicht Waga netto	Poids net + Emballage Net weight + Packaging Peso neto + Embalaje Netto gewicht + Verpackung Waga netto + Opakowanie	
	Nb x Ø No x Ø Núm. x Ø Anz. x Ø Num. x Ø	Entrée (1) Inlet (1) Entrada (1) Eintritt (1) Wlot (1)		Sortie (2) Outlet (2) Salida (2) Austritt (2) Wylot (2)		HFC / WC / CO2	HFC / WC / CO2	
		mm	HFC	CO2	HFC			CO2
			kg					kg
NOVA 3155 S	1 x 315	5/8"	1/2" - 12mm	5/8"	10mm	21	26	
NOVA 3155 C	1 x 315	5/8"	1/2" - 12mm	5/8"	10mm	22	27	
NOVA 3155 E	1 x 315	5/8"	1/2" - 12mm	5/8"	10mm	23	28	
NOVA 3155 L	1 x 315	5/8"	1/2" - 12mm	5/8"	10mm	21	25	
NOVA 3155 R	1 x 315	5/8"	1/2" - 12mm	5/8"	10mm	22	26	
NOVA 3156 S	1 x 315	5/8"	1/2" - 12mm	5/8"	10mm	22	27	
NOVA 3156 C	1 x 315	5/8"	1/2" - 12mm	5/8"	10mm	23	28	
NOVA 3156 E	1 x 315	5/8"	1/2" - 12mm	5/8"	10mm	24	29	
NOVA 3156 L	1 x 315	5/8"	1/2" - 12mm	5/8"	10mm	22	27	
NOVA 3156 R	1 x 315	5/8"	1/2" - 12mm	5/8"	10mm	23	28	
NOVA 3243 S	2 x 315	5/8"	1/2" - 12mm	7/8"	10mm	29	36	
NOVA 3243 C	2 x 315	5/8"	1/2" - 12mm	7/8"	10mm	30	37	
NOVA 3243 E	2 x 315	5/8"	1/2" - 12mm	7/8"	10mm	30	37	
NOVA 3243 L	2 x 315	5/8"	1/2" - 12mm	7/8"	10mm	28	34	
NOVA 3243 R	2 x 315	5/8"	1/2" - 12mm	7/8"	10mm	28	34	
NOVA 3244 S	2 x 315	5/8"	5/8"	7/8"	5/8"	30	37	
NOVA 3244 C	2 x 315	5/8"	5/8"	7/8"	5/8"	31	38	
NOVA 3244 L	2 x 315	5/8"	1/2" - 12mm	7/8"	10mm	29	35	
NOVA 3245 S	2 x 315	5/8"	5/8"	7/8"	5/8"	31	38	
NOVA 3245 C	2 x 315	5/8"	5/8"	7/8"	5/8"	32	39	
NOVA 3245 E	2 x 315	5/8"	5/8"	7/8"	5/8"	34	41	
NOVA 3245 L	2 x 315	5/8"	5/8"	7/8"	5/8"	30	36	
NOVA 3245 R	2 x 315	5/8"	5/8"	7/8"	5/8"	32	38	
NOVA 3343 S	3 x 315	5/8"	5/8"	7/8"	5/8"	40	51	
NOVA 3343 C	3 x 315	5/8"	5/8"	7/8"	5/8"	42	53	
NOVA 3343 E	3 x 315	5/8"	5/8"	7/8"	5/8"	44	55	
NOVA 3343 L	3 x 315	5/8"	5/8"	7/8"	5/8"	39	49	
NOVA 3343 R	3 x 315	5/8"	5/8"	7/8"	5/8"	41	51	
NOVA 3344 S	3 x 315	5/8"	5/8"	7/8"	5/8"	42	53	
NOVA 3344 C	3 x 315	5/8"	5/8"	7/8"	5/8"	44	55	
NOVA 3344 E	3 x 315	5/8"	5/8"	7/8"	5/8"	46	57	
NOVA 3344 L	3 x 315	5/8"	5/8"	7/8"	5/8"	41	51	
NOVA 3344 R	3 x 315	5/8"	5/8"	7/8"	5/8"	43	53	
NOVA 3345 S	3 x 315	5/8"	5/8"	7/8"	5/8"	44	55	
NOVA 3345 C	3 x 315	5/8"	5/8"	7/8"	5/8"	46	57	
NOVA 3345 E	3 x 315	5/8"	5/8"	7/8"	5/8"	48	59	
NOVA 3345 L	3 x 315	5/8"	5/8"	7/8"	5/8"	43	53	
NOVA 3345 R	3 x 315	5/8"	5/8"	7/8"	5/8"	45	55	
NOVA 3444 S	4 x 315	5/8"	5/8"	7/8"	5/8"	54	83	
NOVA 3444 C	4 x 315	5/8"	5/8"	7/8"	5/8"	56	85	
NOVA 3444 E	4 x 315	5/8"	5/8"	7/8"	5/8"	58	87	
NOVA 3444 L	4 x 315	5/8"	5/8"	7/8"	5/8"	52	81	
NOVA 3444 R	4 x 315	5/8"	5/8"	7/8"	5/8"	54	83	
NOVA 4165 S	1 x 450	5/8"	5/8"	7/8"	5/8"	37	65	
NOVA 4165 C	1 x 450	5/8"	5/8"	7/8"	5/8"	39	67	
NOVA 4165 E	1 x 450	7/8"	5/8"	7/8"	5/8"	41	69	
NOVA 4165 L	1 x 450	5/8"	5/8"	7/8"	5/8"	39	67	
NOVA 4165 R	1 x 450	7/8"	5/8"	7/8"	5/8"	41	69	
NOVA 4166 S	1 x 450	7/8"	5/8"	7/8"	5/8"	39	67	
NOVA 4166 C	1 x 450	7/8"	5/8"	7/8"	5/8"	41	69	
NOVA 4166 E	1 x 450	7/8"	5/8"	7/8"	5/8"	43	71	
NOVA 4166 L	1 x 450	7/8"	5/8"	7/8"	5/8"	41	69	
NOVA 4166 R	1 x 450	7/8"	5/8"	7/8"	5/8"	43	71	

(1) Distributeur : mâle à braser
Distributor: Male to be brazed.
Verteilerkopf: Lötanschluss Außendurchmesser.
Distribuidor: macho para soldar
Rozdzielacz: Złącze męskie do twardego lutowania.




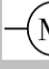
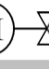




(2) OD: Raccordement mâle
OD: Male connector
OD: Anschluss Außendurchmesser
OD: Conexión macho
OD: Złącze męskie

Référence Reference Referencia Referenz Odnosnik	Ventilateur Fan Ventilador Ventilator Fan	Raccordements Connections Conexiones Anschlüsse Połączenia				Poids net Net weight Peso neto Netto gewicht Waga netto	Poids net + Emballage Net weight + Packaging Peso neto + Embalaje Netto gewicht + Verpackung Waga netto + Opakowanie
	Nb x Ø No x Ø Núm. x Ø Anz. x Ø Num. x Ø	Entrée (1) Inlet (1) Entrada (1) Eintritt (1) Wlot (1)		Sortie (2) Outlet (2) Salida (2) Austritt (2) Wylot (2)		HFC / WC / CO2	HFC / WC / CO2
		HFC	CO2	HFC	CO2		
		mm					
NOVA 4263 S	2 x 450	7/8"	5/8"	7/8"	5/8"	54	89
NOVA 4263 C	2 x 450	7/8"	5/8"	1"3/8	7/8"	56	91
NOVA 4263 E	2 x 450	7/8"	5/8"	1"3/8	7/8"	58	93
NOVA 4263 L	2 x 450	7/8"	5/8"	1"3/8	7/8"	56	91
NOVA 4263 R	2 x 450	7/8"	5/8"	1"3/8	7/8"	58	93
NOVA 4264 S	2 x 450	1"1/8	5/8"	1"3/8	7/8"	56	91
NOVA 4264 C	2 x 450	1"1/8	5/8"	1"3/8	7/8"	59	94
NOVA 4264 E	2 x 450	1"1/8	5/8"	1"3/8	7/8"	62	97
NOVA 4264 L	2 x 450	1"1/8	5/8"	1"3/8	7/8"	59	94
NOVA 4264 R	2 x 450	1"1/8	5/8"	1"3/8	7/8"	62	97
NOVA 4265 E	2 x 450	1"1/8	5/8"	1"3/8	7/8"	65	100
NOVA 4265 R	2 x 450	1"1/8	5/8"	1"3/8	7/8"	65	100
NOVA 4266 S	2 x 450	1"1/8	5/8"	1"3/8	7/8"	62	97
NOVA 4266 C	2 x 450	1"1/8	5/8"	1"3/8	7/8"	65	100
NOVA 4266 E	2 x 450	1"1/8	5/8"	1"3/8	7/8"	69	104
NOVA 4266 L	2 x 450	1"1/8	5/8"	1"3/8	7/8"	65	100
NOVA 4266 R	2 x 450	1"1/8	5/8"	1"3/8	7/8"	69	104
NOVA 4364 S	3 x 450	1"1/8	5/8"	1"3/8	7/8"	79	127
NOVA 4364 C	3 x 450	1"1/8	5/8"	1"5/8	7/8"	81	129
NOVA 4364 E	3 x 450	1"1/8	5/8"	1"5/8	7/8"	84	132
NOVA 4364 L	3 x 450	1"1/8	5/8"	1"5/8	7/8"	81	129
NOVA 4364 R	3 x 450	1"1/8	5/8"	1"5/8	7/8"	84	132
NOVA 4366 S	3 x 450	1"1/8	7/8"	1"3/8	7/8"	86	134
NOVA 4366 C	3 x 450	1"1/8	7/8"	1"5/8	7/8"	90	138
NOVA 4366 E	3 x 450	1"3/8	7/8"	2"1/8	7/8"	95	143
NOVA 4366 L	3 x 450	1"1/8	5/8"	1"5/8	7/8"	90	138
NOVA 4366 R	3 x 450	1"1/8	5/8"	1"5/8	7/8"	95	143

(1) Distributeur : mâle à braser
Distributor: Male to be brazed.
Verteilerkopf: Lötanschluss Außendurchmesser.
Distribuidor: macho para soldar
Rozdzielacz: Złącze męskie do twardego lutowania.

(2) OD: Raccordement mâle
OD: Male connector
OD: Anschluss Außendurchmesser
OD: Conexión macho
OD: Złącze męskie

4. MARQUAGE - MARKING - MARKIERUNG - MARCADO - OZNACZENIE

LGL FRANCE S.A.S Z.I. Les Meurières 69780 Mions - France		Parts & Service +33(0)4 72 47 14 44		FRIGA-BOHN MADE IN FRANCE		(23)    (24)		
Model: NOVA 4264 C (1)								
Code: PF5PXXXXX (2)				Year: 2025 (4)				
S/N: T523201234 (3)		V		~		I(A)	Nb	I(A) tot.
		PDXXXXXXX (5)		400 Y (8)		1 (11)	2	2 (14)
		50/60 Hz (6) $\eta=31,2\%-A-static-N40-N=40,2$ (7)		400 Δ (9)		3 (10)	0.57 (12) (13)	1.14 (15)
		PDXXXXXXX (16)		230 (18)		3+N (19)		4 (20)
		PDXXXXXXX (17)						1 (21)
Vol: 25.5 (dm ³) (25)		PS(bar): -1 / 25 (26)		TS(°C): -40 / 120 (27)		Fluid: Gr.1&2 (28)		

- | | |
|--|---|
| (1) - Modèle | (1) - Model |
| (2) - Code | (2) - Code |
| (3) - Numéro de série | (3) - Serial number |
| (4) - Année de fabrication | (4) - Year of manufacture |
| (5) - Code pièce détaché moto ventilateur | (5) - Spare part code fan motor |
| (6) - Fréquence moto ventilateur | (6) - Fan frequency |
| (7) - Rendement moto ventilateur | (7) - Fan efficiency |
| (8) - Alimentation électrique moto ventilateur 1 (tension et couplage) | (8) - Power supply fan 1 (voltage and coupling) |
| (9) - Alimentation électrique moto ventilateur 2 (tension et couplage) | (9) - Power supply fan 2 (voltage and coupling) |
| (10) - Nombre de phases moto ventilateur | (10) - Number of fan phases |
| (11) - Intensité moto ventilateur 1 | (11) - Fan current 1 |
| (12) - Intensité moto ventilateur 2 | (12) - Fan current 2 |
| (13) - Nombre moto ventilateur | (13) - Number of fans |
| (14) - Intensité totale moto ventilateur 1 | (14) - Total fan current 1 |
| (15) - Intensité totale moto ventilateur 2 | (15) - Total fan current 2 |
| (16) - Code pièce détaché résistance batterie | (16) - Spare part code coil heater |
| (17) - Code pièce détaché résistance égouttoir | (17) - Spare part code drip tray heater |
| (18) - Tension résistance | (18) - Heater voltage |
| (19) - Nombre de phases résistances | (19) - Heater number of phases |
| (20) - Nombre de résistances batterie | (20) - Exchanger number of heater |
| (21) - Nombre de résistances égouttoir | (21) - Drain pan number of heater |
| (22) - Intensité totale des résistances | (22) - Heaters total intensity |
| (23) - Pictogramme « à lire » | (23) - « To be read » pictogram |
| (24) - Marquage réglementaire | (24) - Regulatory marking |
| (25) - Volume batterie | (25) - Coil Volume |
| (26) - Pression de service | (26) - Operating Pressure |
| (27) - Température de service | (27) - Operating Temperature |
| (28) - Groupe de fluides | (28) - Fluid group |

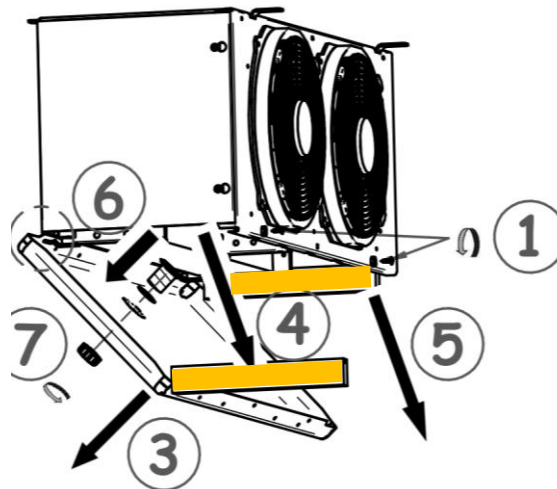
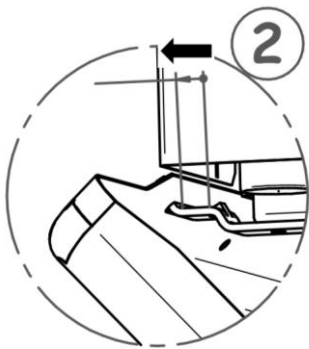
- (1) - Modell
- (2) - Code
- (3) - Seriennummer
- (4) - Jahr der Herstellung
- (5) - Code Ersatzteil Motorlüfter
- (6) - Lüfterfrequenz
- (7) - Ventilatorleistung
- (8) - Stromversorgung Ventilator 1 (Spannung und Kopplung)
- (9) - Stromversorgung Ventilator 2 (Spannung und Kopplung)
- (10) - Anzahl der Ventilatorphasen
- (11) - Stromstärke Ventilator 1
- (12) - Stromstärke Ventilator 2
- (13) - Anzahl der Ventilatoren
- (14) - Gesamtstrom Gebläse 1
- (15) - Gesamtstrom Gebläse 2
- (16) - Ersatzteilcode Widerstand Batterie
- (17) - Ersatzteilcode Abtropfwiderstand
- (18) - Spannung Widerstand
- (19) - Anzahl der Phasen Widerstände
- (20) - Anzahl der Tauscherwiderstände
- (21) - Nummer der Auffangwanne des Heizgeräts
- (22) - Heizgeräte Gesamtintensität
- (23) - Piktogramm „Zu lesen“
- (24) - Gesetzliche Kennzeichnung
- (25) - Volumen der Spule
- (26) - Betriebsdruck
- (27) - Betriebstemperatur
- (28) - Flüssigkeitsgruppe

- (1) - Modelo
- (2) - Código
- (3) - Número de serie
- (4) - Año de fabricación
- (5) - Código de piezas sueltas del ventilador
- (6) - Frecuencia del ventilador
- (7) - Eficiencia del ventilador
- (8) - Alimentación del ventilador 1 (tensión y acoplamiento)
- (9) - Alimentación del ventilador 2 (tensión y acoplamiento)
- (10) - Número de fases del ventilador
- (11) - Corriente del ventilador 1
- (12) - Corriente del ventilador 2
- (13) - Número de ventiladores
- (14) - Corriente total del ventilador 1
- (15) - Corriente total del ventilador 2
- (16) - Código de pieza de recambio resistencia de la batería
- (17) - Código de pieza de recambio bandeja de goteo
- (18) - Resistencia a la tensión
- (19) - Número de resistencias de las fases
- (20) - Número de intercambiadores de calor
- (21) - Número de bandeja de drenaje del calentador
- (22) - Intensidad total de los calentadores
- (23) - Pictograma «Para leer»
- (24) - Marcado reglamentario
- (25) - Volumen de la bobina
- (26) - Presión de funcionamiento
- (27) - Temperatura de funcionamiento
- (28) - Grupo de fluidos

- (1) - Model
- (2) - Kod
- (3) - Numer seryjny
- (4) - Rok produkcji
- (5) - Kod części zamiennej Silnik wentylatora
- (6) - Częstotliwość wentylatora
- (7) - Sprawność wentylatora
- (8) - Zasilanie wentylatora 1 (napięcie i sprzężenie)
- (9) - Zasilanie wentylatora 2 (napięcie i sprzężenie)
- (10) - Liczba faz wentylatora
- (11) - Prąd wentylatora 1
- (12) - Prąd wentylatora 2
- (13) - Liczba wentylatorów
- (14) - Całkowity prąd wentylatora 1
- (15) - Całkowity prąd wentylatora 2
- (16) - Kod części zamiennej Oporność baterii
- (17) - Kod części zamiennej taca ociekowa
- (18) - Oporność napięciowa
- (19) - Liczba rezystorów fazowych
- (20) - Liczba wymienników ciepła
- (21) - Numer szalki spustowej grzejnika
- (22) - Intensywność całkowita grzejników
- (23) - Piktogram „Do przeczytania”
- (24) - Oznaczenie regulacyjne
- (25) - Objętość cewki
- (26) - Ciśnienie robocze
- (27) - Temperatura pracy
- (28) - Grupa płynów

5. RACCORDEMENTS FLUIDES - FLUIDS CONNECTIONS KÄLTEMITTELANSCHLÜSSE - CONEXIONES FLUIDOS PRZYŁĄCZA WODY LODOWEJ

5.1. EGOUTTOIR - DRAIN PAN - TROPFWANNE - ESCURRIDOR - TACA OCIEKOWA



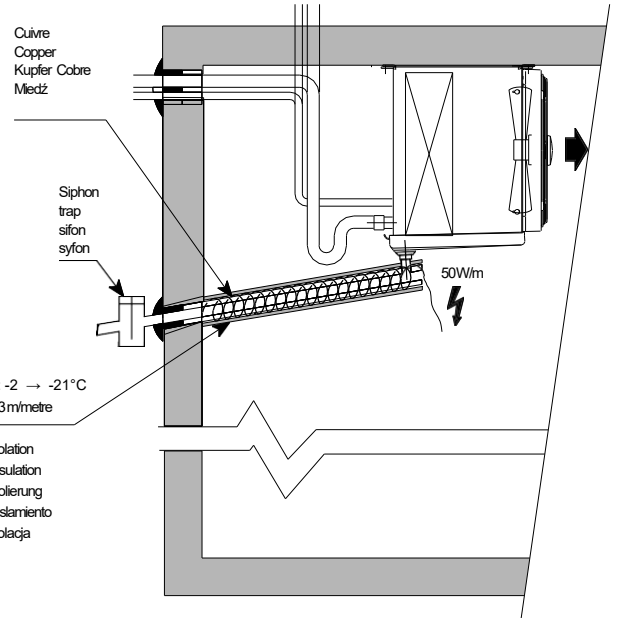
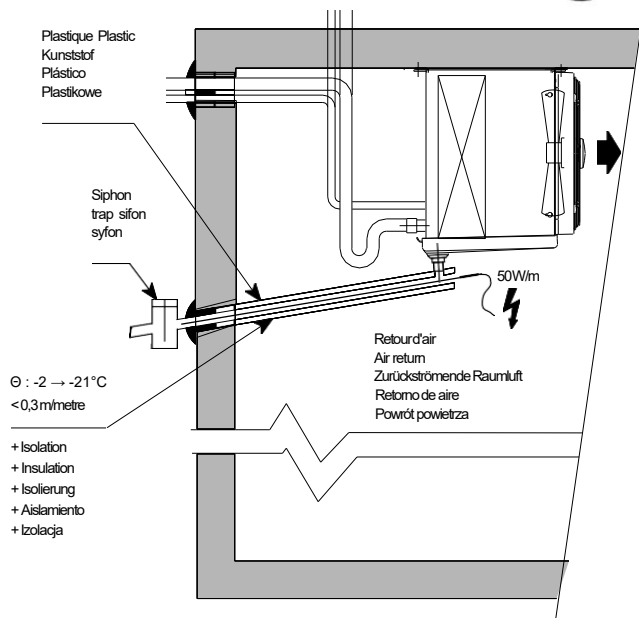
NOTA : Les cales de protection en mousse (4) et (5) doivent être démontées lors de l'installation.

NOTE : The protective foam shims (4) and (5) must be removed during installation.

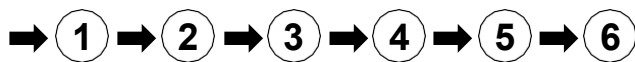
ANMERKUNG: Die Schutzschaumkeile (4) und (5) müssen während der Installation entfernt werden.

NOTA : Las cuñas de protección de espuma (4) y (5) deben retirarse durante la instalación.

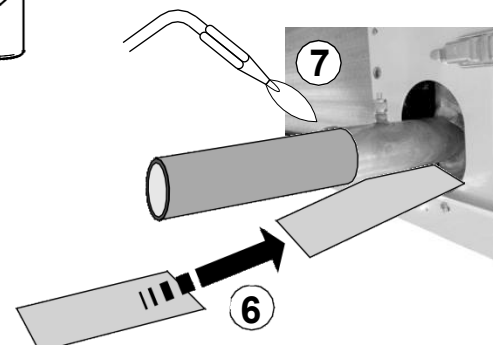
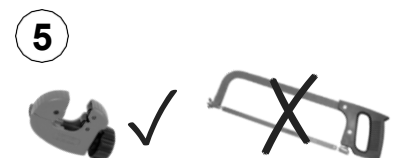
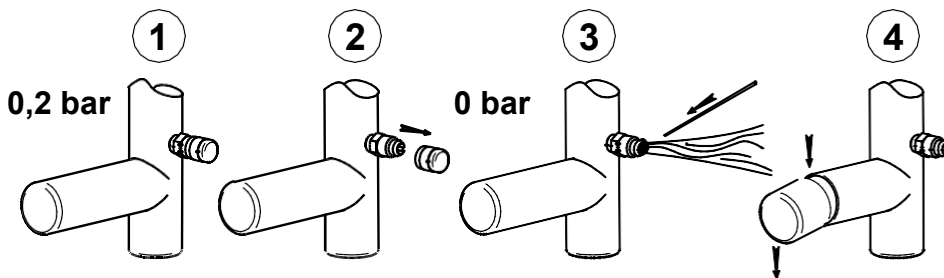
UWAGA: Ochronne kliny piankowe (4) i (5) muszą zostać usunięte podczas instalacji.



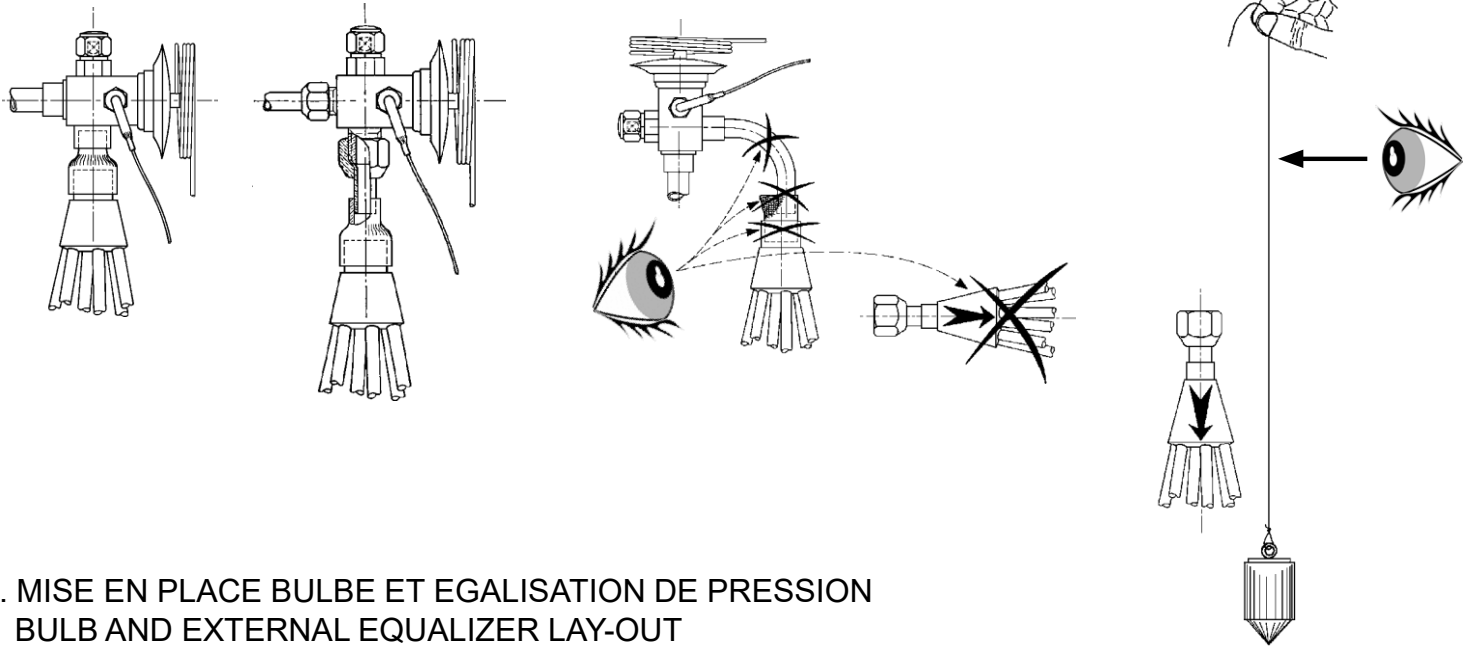
5.2. RACCORDEMENT FRIGORIFIQUE - REFRIGERANT PIPING - KÄLTEMITTELANSCHLUSS CONEXIONES FRIGORÍFICAS - UNSTALACJA RUROWA OBIEGU ZIĘBNICZEGO



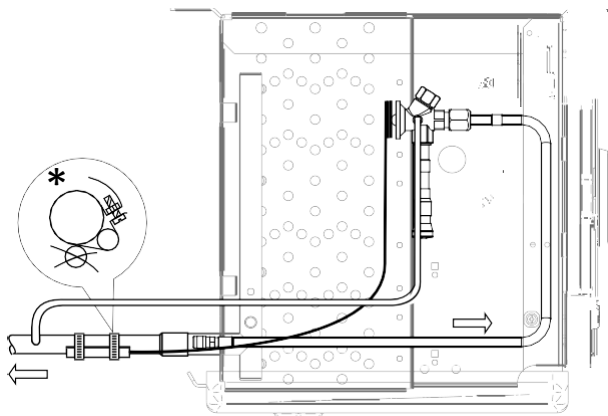
SECURITE - SAFETY - SICHERHEIT - SEGURIDAD - BEZPIECZEŃSTWO



5.3. MONTAGE DETENDEUR - T.E.V. MOUNTING - MONTAGE DES EXPANSIONSVENTILS MONTAJE VÁLVULA EXPANSIÓN - MONTAŻ REGULATORA



5.4. MISE EN PLACE BULBE ET EGALISATION DE PRESSION BULB AND EXTERNAL EQUALIZER LAY-OUT INSTALLATION DES FÜHLERS UND DES DRUCKAUSGLEICHSSCHLAUCHS INSTALACION BULBO E IGUALACION DE PRESION POŁOŻENIE CZUJKI TERMOSTATYCZNEJ I ZEWNĘTRZNEGO I PRZEWODU WYRÓWNAWCZEGO



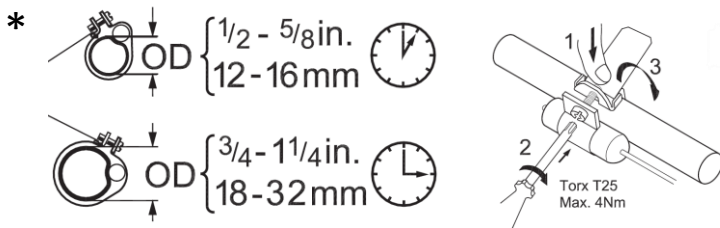
NOTA : Dans les détendeurs actuels, de bonne qualité, «le by-pass» de fluide au travers des passages des tiges de liaison entre le train thermostatique et le mécanisme, est minime. Par conséquent, la position de l'égalisation de pression, avant ou après le bulbe est sans importance.

NOTE: With the modern high quality expansion valves, the small refrigerant leakage through the equalizer line is at a minimum and the valve operation is not affected. Thus, the external equalizer connection could be made either upstream or downstream of the bulb.

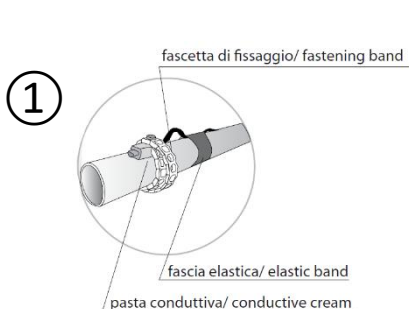
ANMERKUNG: Da bei den heutigen Hochleistungsexpansionsventilen praktisch keine Leckstellen bei den Kraftübertragungsstiften mehr vorhanden sind, durch die flüssiges Kältemittel über die Druckausgleichsleitung in die Saugleitung gelangen könnte, spielt es keine Rolle, ob die Druckausgleichsleitung vor oder nach dem Fühler angeschlossen wird.

NOTA : en las válvulas de expansión actuales, de buena calidad, el "bypass" de fluido a través del paso de las uniones entre el elemento termostático y el mecanismo, es mínimo. Por consecuencia, la posición del compensador de presión, antes o después del bulbo, no tiene importancia.

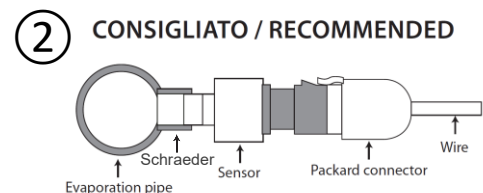
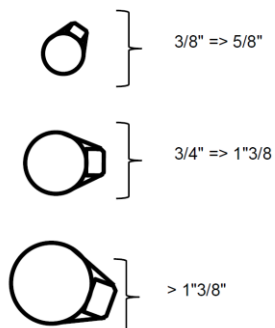
UWAGA: Dzięki wysokiej jakości nowoczesnych zaworów rozprężnych, wyciek czynnika przez linię wyrównawczą jest zmniejszony do minimum, bez negatywnego wpływu na działanie zaworu. Dlatego przyłącze zewnętrznej linii wyrównawczej wykonuje się w kierunku górnym lub dolnym w stosunku do czujki termostatycznej.



5.5. DÉTENDEUR ÉLECTRONIQUE - ELECTRONIC EXPANSION VALVE - ELEKTRONISCHES EXPANSIONSVENTIL - VÁLVULA DE EXPANSIÓN ELECTRONICA - ELEKTRONICZNY ZAWÓR ROZPRĘŻNY



Position de la sonde de surchauffe
Superheat probe position



6. RACCORDEMENT ÉLECTRIQUE

6.1. RECOMMANDATIONS GÉNÉRALES

Avant toute intervention sur l'unité, l'alimentation de celle-ci doit être coupée et le personnel intervenant doit être formé et habilité.

L'unité présente les risques suivants :

- Risque d'électrocution
- Risque de blessures provoquées par des éléments rotatifs
- Risque de blessures provoquées par des bords coupants et des poids élevés
- Risque de blessures provoquées par du gaz sous haute pression
- Risque de blessures provoquées par des composants à basse ou haute température.

Il va de soi que tous les travaux effectués sur les équipements sont en conformité avec les réglementations et normes locales. Il va de soi que tous les travaux sont en conformité avec les pratiques de référence.

L'ensemble des informations pour chaque départ de puissance sont regroupées dans les tableaux ci-dessous. Afin de trouver les informations, il suffit de prendre la référence de la machine présente sur la plaque signalétique et de rechercher celle-ci dans les tableaux ci-dessous. Les « _ » signifient que cette partie de la référence n'aura pas d'influence sur la partie électrique (Exemple : Le type des moteurs ne change pas la sélection des résistances de dégivrage)

6.2. SECTIONS RECOMMANDÉES


Le choix de la taille des câbles d'alimentation relève de la responsabilité de l'installateur. Cette opération doit être effectuée conformément aux valeurs électriques de chaque départ de puissance (indiquées dans les tableaux ci-dessous) et aux réglementations des installations locales du client.

Les tableaux ci-dessous sont donnés à titre indicatif et n'engagent en aucun cas la responsabilité de LFB France.

Une fois la sélection terminée, l'installateur doit procéder à des adaptations si nécessaire au niveau des presse-étoupes.

Les sections des câbles dans les tableaux ci-dessous sont calculées sur la base:

- De la réglementation DIN VDE 0298-4, 2003-08 « Tableau 11 – Colonne 5 »
- D'un câble en cuivre multiconducteur avec isolation au TPE, sur un chemin de câbles perforé à l'air libre pour une température ambiante de 40°C

Les câbles de terre (PE / ) doivent être bien raccordés et auront une longueur supérieure aux câbles des phases. Le raccordement à la terre de l'appareil est obligatoire.

6.3. INFORMATIONS SUR LES PROTECTIONS AMONTS (GESTION CLIENT)

Afin de protéger les différents départs de puissance, Friga-Bohn recommande de mettre en amont les types de protection ci-dessous. Une sélection est proposée à titre indicatif dans les tableaux ci-dessous.

Deux options sont disponibles:

- Une protection par disjoncteur
- Une protection par fusible.

Le client devra fournir l'équipement nécessaire pour protéger des courants de fuite les lignes d'alimentation des différents borniers. Pour les unités équipées de :

- **Dégivrage électrique:** Préconisation de disjoncteur Courbe C avec un différentiel 300mA
- **Ventilateur AC ou AC option M60:** Préconisation de disjoncteur Courbe D avec un différentiel 300mA
- **Option Ventilateur EC:** Préconisation de disjoncteur Courbe C avec un différentiel 300mA type B ou Si
- **Option RVU/RVK:** Préconisation de disjoncteur Courbe C avec un différentiel 300mA

Afin de garantir le bon fonctionnement et la protection de la machine ainsi que de conserver la garantie des ventilateurs, il est impératif de raccorder les protections internes des ventilateurs (contact TB-TB ou CO-NC). Le fonctionnement du contact étant différent d'un ventilateur à l'autre, les détails de la position du contact sont expliqués dans le tableau du chapitre 7.1.1 « Caractéristique et préconisation ».

Pour les ventilateurs: Réglage des protections contre les surcharges. Pour des températures d'air "ti" autres que +20 °C, multiplier les intensités par le rapport $293/(273 + "ti")$.

6. ELECTRICAL CONNECTION

6.1. GENERAL RECOMMENDATIONS

Before any work is carried out on the unit, the power supply to the unit must be switched off and the personnel working on it must be trained and authorized.

The unit presents the following risks:

- Risk of electric shock
- Risk of injury from rotating parts
- Risk of injury from sharp edges and high weights
- Risk of injury from high-pressure gas
- Risk of injury from low or high temperature components.

It goes without saying that all work carried out on the equipment must comply with local regulations and standards. It is understood that all work is in accordance with best practice.

All the information for each of the power outputs is grouped in the tables below. To find the information, simply take the machine number from the nameplate and look for it in the tables below. The "_" means that this part of the reference will not influence the electrical part (Example: The type of the motors does not change the selection of the defrost heater)

6.2. RECOMMENDED SECTIONS

The choice of the size of the power cables is the responsibility of the installer. This must be done in accordance with the electrical values of each power feeder (shown in the tables below) and the regulations of the customer's local installations.

The tables below are indicative and do not commit LFB France to any responsibility.

Once the selection is complete, the installer should make any necessary adjustments to the cable glands.

The cable cross-sections in the tables below are calculated based on:

- Reglementation DIN VDE 0298-4, 2003-08 « Table 11 - Column 5 »
- Multicore copper cable with TPE insulation, on a perforated cable tray in the open air at an ambient temperature of 40°C.

The earth cables (PE / ⊕) must be well connected and have a length greater than the phase cables. The connection to the earth of the unit is mandatory.

6.3. INFORMATION ON UPSTREAM PROTECTIONS (CUSTOMER MANAGEMENT)

In order to protect the various power outlets, Friga-Bohn recommends that the following types of protection be installed upstream. A selection is given in the tables below as a guide.

Two options are available:

- Circuit breaker protection
- Fuse protection.

The customer must provide the necessary equipment to protect the supply lines of the various terminals from leakage currents:

- **Electrical defrost:** Recommended circuit breaker C-curve with 300mA differential
- **AC fan or AC option M60:** Recommended circuit breaker D-curve with a 300mA differential
- **EC fan option:** Recommended circuit breaker for C-curve with 300mA differential type B or Si
- **Option RVU/RVK:** Recommended circuit breaker with a 300mA differential

In order to guarantee the correct operation and protection of the machine and to maintain the warranty of the fans, it is imperative to connect the internal protections of the fans (TB-TB or CO-NC contact). As contact operation differs from one fan to another, details of contact position are given in the table in chapter 7.1.1 "Characteristics and recommendations".

For the fan : Adjustment of overload protections. For air temperatures "ti" other than +20 °C, multiply the currents by the ratio $293/(273 + "ti")$.

6. ELEKTRISCHER ANSCHLUSS

6.1. ALLGEMEINE EMPFEHLUNGEN

Vor allen Arbeiten am Gerät muss die Stromzufuhr zum Gerät unterbrochen werden und das Personal, das am Gerät arbeitet, muss geschult und autorisiert sein.

Das Gerät birgt die folgenden Risiken:

- Gefahr eines elektrischen Schlages
- Verletzungsgefahr durch rotierende Teile
- Verletzungsgefahr durch scharfe Kanten und hohe Gewichte
- Verletzungsgefahr durch unter hohem Druck stehendes Gas
- Verletzungsgefahr durch Bauteile mit niedriger oder hoher Temperatur.

Es versteht sich von selbst, dass alle Arbeiten am Gerät unter Einhaltung der örtlichen Vorschriften und Normen durchgeführt werden müssen. Es wird davon ausgegangen, dass alle Arbeiten in Übereinstimmung mit der besten Praxis durchgeführt werden. Alle Informationen zu den einzelnen Leistungsausgängen sind in den nachstehenden Tabellen zusammengefasst. Um die Informationen zu finden, nehmen Sie einfach die Maschinenummer vom Typenschild und suchen Sie sie in den untenstehenden Tabellen. Das "_" bedeutet, dass dieser Teil der Referenz keinen Einfluss auf den elektrischen Teil hat (Beispiel: Der Motortyp hat keinen Einfluss auf die Auswahl der Abtauwiderstände)

6.2. EMPFOHLENE ABSCHNITTE


Die Wahl der Größe der Stromkabel liegt in der Verantwortung des Installateurs. Sie muss in Übereinstimmung mit den elektrischen Werten der einzelnen Stromversorgungen (in den nachstehenden Tabellen aufgeführt) und den Vorschriften der örtlichen Anlagen des Kunden erfolgen.

Die nachstehenden Tabellen sind Richtwerte und verpflichten LFB France nicht zu irgendeiner Haftung.

Sobald die Auswahl abgeschlossen ist, sollte der Installateur die erforderlichen Anpassungen an den Kabelverschraubungen vornehmen.

Die Kabelquerschnitte in den nachstehenden Tabellen wurden auf der Grundlage folgender Bedingungen berechnet:

- Aus der Vorschrift DIN VDE 0298-4, 2003-08 « Tabelle 11 - Spalte 5 »
- Eines mehradrigen Kupferkabels mit TPE-Isolierung auf einem perforierten Kabelkanal im Freien bei einer Umgebungstemperatur von 40°C

Die Erdungskabel (PE / ) müssen gut angeschlossen sein und eine größere Länge als die Phasenkabel haben. Der Anschluss an die Erdung des Geräts ist obligatorisch.

6.3. INFORMATIONEN ÜBER VORGELAGERTE SCHUTZMAßNAHMEN (KUNDENMANAGEMENT)

Um die verschiedenen Steckdosen zu schützen, empfiehlt Friga-Bohn, die folgenden Arten von Schutzvorrichtungen vorzuschalten. Eine Auswahl ist in den nachstehenden Tabellen als Anhaltspunkt aufgeführt.

Es stehen zwei Optionen zur Verfügung:

- Schutz durch Leistungsschalter
- Absicherung.

Der Kunde muss die erforderlichen Vorrichtungen zum Schutz der Versorgungsleitungen der verschiedenen Klemmen vor Ableitströmen vorsehen:

- **Elektrische Abtauung:** Empfohlener Schutzschalter C-Kurve mit 300mA Differenzstrom
- **AC-Lüfter oder AC-Option M60:** Empfohlener Leistungsschalter D-Kurve mit 300 mA Differenzstrom
- **EC-Ventilator Option:** Empfohlener Schutzschalter für C-Kurve mit 300mA Differenzstrom Typ B oder Si
- **Option RVU/RVK:** Empfohlener Schutzschalter mit 300mA-Differenz

Um den ordnungsgemäßen Betrieb und den Schutz der Maschine zu gewährleisten und die Garantie der Ventilatoren aufrechtzuerhalten, müssen unbedingt die internen Schutzvorrichtungen der Ventilatoren angeschlossen werden (TB-TB oder CO-NC-Kontakt). Da die Funktion der Kontakte von Ventilator zu Ventilator unterschiedlich ist, sind die Angaben zur Position der Kontakte in der Tabelle in Kapitel 7.1.1 *"Merkmale und Empfehlungen"* aufgeführt.

Für den Ventilator: Einstellung der Überlastungsschutzvorrichtungen. Für andere Lufttemperaturen "ti" als +20 °C sind die Ströme mit dem Verhältnis $293/(273 + "ti")$ zu multiplizieren.

6. CONEXIÓN ELÉCTRICA

6.1. RECOMENDACIONES GENERALES

Antes de realizar cualquier trabajo en la unidad, debe desconectarse la alimentación de la misma y el personal que trabaje en ella debe estar formado y autorizado.

La unidad presenta los siguientes riesgos:

- Riesgo de descarga eléctrica
- Riesgo de lesiones por piezas giratorias
- Riesgo de lesiones por bordes afilados y pesos elevados
- Riesgo de lesiones por gas a alta presión
- Riesgo de lesiones por componentes a baja o alta temperatura.

Se sobreentiende que todos los trabajos realizados en el equipo deben cumplir con las normas y reglamentos locales. Se entiende que todos los trabajos son conformes a las mejores prácticas.

Toda la información de cada una de las potencias está agrupada en las tablas siguientes. Para encontrar la información, basta con tomar el número de la máquina de la placa de características y buscarlo en las tablas siguientes. El "_" significa que esta parte de la referencia no influye en la parte eléctrica (Ejemplo: El tipo de motor no afecta a la selección de las resistencias de desescarhe)

6.2. SECCIONES RECOMENDADAS

La elección del tamaño de los cables de alimentación es responsabilidad del instalador. Debe hacerse de acuerdo con los valores eléctricos de cada alimentador (indicados en las tablas siguientes) y la normativa de las instalaciones locales del cliente.

Las tablas que figuran a continuación son indicativas y no comprometen a LFB France a ninguna responsabilidad.

Una vez realizada la selección, el instalador deberá realizar los ajustes necesarios en los prensaestopas.

Las secciones de los cables que figuran en las tablas siguientes se han calculado sobre la base de:

- DIN VDE 0298-4, 2003-08 « Tabla 11 - Columna 5 »
- Cable de cobre multiconductor con aislamiento de TPE, sobre bandeja portacables perforada al aire libre a una temperatura ambiente de 40°C

Los cables de tierra (PE / \perp) deben estar bien conectados y tener una longitud superior a la de los cables de fase. La conexión a la tierra de la unidad es obligatoria.

6.3. INFORMACIÓN SOBRE LAS PROTECCIONES PREVIAS (GESTIÓN DE CLIENTES)

Para proteger las distintas tomas de corriente, Friga-Bohn recomienda la instalación de los siguientes tipos de protección. En las tablas siguientes se ofrece una selección a modo de guía.

Hay dos opciones disponibles:

- Protección por disyuntor
- Protección con fusibles.

El cliente debe proporcionar el equipo necesario para proteger las líneas de alimentación de los distintos terminales de las corrientes de fuga:

- **Desescarhe eléctrico:** Disyuntor recomendado curva C con diferencial de 300mA
- **Ventilador AC o opción AC M60:** Disyuntor recomendado curva D con un diferencial de 300mA
- **Opción Ventilador EC:** Disyuntor recomendado para curva C con diferencial de 300mA tipo B o Si
- **Opción RVU/RVK:** Disyuntor recomendado con un diferencial de 300mA

Para garantizar el correcto funcionamiento y protección de la máquina y mantener la garantía de los ventiladores, es imprescindible conectar las protecciones internas de los ventiladores (contacto TB-TB o CO-NC). Dado que el funcionamiento de los contactos difiere de un ventilador a otro, los detalles de la posición de los contactos se indican en la tabla del capítulo 7.1.1 "Características y recomendaciones".

Para el ventilador: Ajuste de las protecciones de sobrecarga. Para temperaturas del aire "ti" distintas de +20 °C, multiplique las corrientes por la relación $293/(273 + "ti")$.

6. PRZYŁĄCZE ELEKTRYCZNE

6.1. ZALECENIA OGÓLNE

Przed przystąpieniem do jakichkolwiek prac przy urządzeniu należy odłączyć zasilanie urządzenia, a personel pracujący przy nim musi być przeszkolony i upoważniony.

Urządzenie stwarza następujące zagrożenia:

- Ryzyko porażenia prądem elektrycznym.
- Niebezpieczeństwo obrażeń spowodowanych przez obracające się części
- Ryzyko obrażeń przez ostre krawędzie i duże ciężary
- Ryzyko obrażeń spowodowanych gazem pod wysokim ciśnieniem
- Ryzyko obrażeń ze strony elementów o niskiej lub wysokiej temperaturze.

Oczywiste jest, że wszystkie prace wykonywane na urządzeniach muszą być zgodne z lokalnymi przepisami i normami. Przyjmuje się, że wszystkie prace są zgodne z najlepszą praktyką.

Wszystkie informacje dotyczące każdej z mocy wyjściowych są zgrupowane w poniższych tabelach. Aby znaleźć informacje, wystarczy wziąć numer maszyny z tabliczki znamionowej i poszukać go w poniższych tabelach. Znak "_" oznacza, że ta część referencji nie będzie miała wpływu na część elektryczną (Przykład: Typ silnika nie ma wpływu na wybór rezystorów odszraniania)

6.2. ZALECANE SEKCJE

Wybór rozmiaru przewodów zasilających należy do obowiązków instalatora. Należy to zrobić zgodnie z wartościami elektrycznymi każdego zasilacza (przedstawionymi w poniższych tabelach) oraz przepisami dotyczącymi lokalnych instalacji klienta.

Poniższe tabele mają charakter orientacyjny i nie zobowiązują firmy LFB France do jakiegokolwiek odpowiedzialności.

Po dokonaniu wyboru, instalator powinien dokonać wszelkich niezbędnych regulacji dławików kablowych.

Przekroje kabli w poniższych tabelach zostały obliczone na podstawie:

- DIN VDE 0298-4, 2003-08 « Tabela 11 - Kolumna 5 »
- Wielożyłowy kabel miedziany z izolacją TPE, na perforowanym korytku kablowym na wolnym powietrzu w temperaturze otoczenia 40°C

Przewody uziemiające (PE / \oplus) muszą być dobrze podłączone i mieć długość większą niż przewody fazowe. Podłączenie do uziemienia urządzenia jest obowiązkowe.

6.3. INFORMACJE DOTYCZĄCE ZABEZPIECZEŃ NA WCZEŚNIEJSZYM ETAPIE (ZARZĄDZANIE KLIENTAMI)

W celu ochrony poszczególnych gniazdek elektrycznych firma Friga-Bohn zaleca zainstalowanie następujących rodzajów zabezpieczeń. Wybór podany jest w poniższych tabelach jako wskazówka.

Dostępne są dwie opcje:

- Zabezpieczenie wyłącznikiem obwodowym.
- Zabezpieczenie bezpiecznikiem.

Klient musi zapewnić niezbędne wyposażenie do ochrony przewodów zasilających różne zaciski przed prądami upływu:

- **Odmrażanie elektryczne:** Zalecany wyłącznik automatyczny krzywej C z różnicą 300mA.
- **Wentylator AC lub opcja AC M60:** Zalecany wyłącznik automatyczny D-krzywy z różnicą 300mA.
- **Opcja Wentylator EC:** Zalecany wyłącznik automatyczny dla krzywej C z różnicą 300mA typ B lub Si
- **Opcja RVU/RVK:** Zalecany wyłącznik z różnicą 300mA

W celu zagwarantowania prawidłowej pracy i ochrony maszyny oraz utrzymania gwarancji wentylatorów, należy bezwzględnie podłączyć zabezpieczenia wewnętrzne wentylatorów (styk TB-TB lub CO-NC). Ponieważ działanie styków różni się w zależności od wentylatora, szczegóły dotyczące położenia styków podano w tabeli w rozdziale 7.1.1 "Charakterystyka i zalecenia".

Dla wentylatora: Regulacja zabezpieczeń przeciążeniowych. Dla temperatur powietrza "ti" innych niż +20 °C należy pomnożyć prądy przez stosunek $293/(273 + "ti")$.

7. VENTILATEUR - FAN - FAN - VENTILADOR - FAN

7.1. CARACTÉRISTIQUES GÉNÉRALES - GENERAL CHARACTERISTICS - ALLGEMEINES MERKMAL - CARACTERÍSTICAS GENERALES - CHARAKTERYSTYKA OGÓLNA

7.1.1. Caractéristiques et préconisations - Characteristic and recommendation - Charakteristik und Empfehlung - Características y recomendaciones - Charakterystyka i zalecenia

Reference ⁽¹⁾	Option - Type + Coupling ⁽²⁾	Power For one fan ⁽³⁾ w (50Hz - 60Hz)	Current for one fan ⁽⁴⁾ A (50Hz - 60Hz)	Speed of fan ⁽⁵⁾ RPM (50Hz - 60Hz)	Number of fan ⁽⁶⁾	Power of supply fan ⁽⁷⁾ w (50Hz - 60Hz)	Current of supply fan ⁽⁸⁾ w (50Hz - 60Hz)	Power supply ⁽⁹⁾	Code of fan ⁽¹⁰⁾	Technology of terminal ⁽¹¹⁾	Drawing fan electrical Box ⁽¹²⁾	Circuit breaker ⁽¹³⁾ fan A (50Hz - 60Hz)	Section terminal ⁽¹⁴⁾ mm ²
NOVA 31 ___	AC - STD	90 - 120	0.4 - 0.55	1350 - 1500	1	90 - 120	0.4 - 0.55	230Vac/1+N+PE/50-60Hz	PDVE00897	LEVIER	Drawing 1.F	0.5 - 1	3G1.5
NOVA 32 ___	AC - STD	90 - 120	0.4 - 0.55	1350 - 1500	2	180 - 240	0.8 - 1.1	230Vac/1+N+PE/50-60Hz	PDVE00897	LEVIER	Drawing 1.F	1 - 2	3G1.5
NOVA 33 ___	AC - STD	90 - 120	0.4 - 0.55	1350 - 1500	3	270 - 360	1.2 - 1.65	230Vac/1+N+PE/50-60Hz	PDVE00897	LEVIER	Drawing 1.F	2 - 2	3G1.5
NOVA 34 ___	AC - STD	90 - 120	0.4 - 0.55	1350 - 1500	4	360 - 480	1.6 - 2.2	230Vac/1+N+PE/50-60Hz	PDVE00897	LEVIER	Drawing 1.F	2 - 3	3G1.5
NOVA 31 ___	EC - EC3	85	0.80	1500	1	85	0.80	230Vac/1+N+PE/50-60Hz	PDVE00901	Push-IN	Drawing 2.F	1	3G1.5
NOVA 32 ___	EC - EC3	85	0.80	1500	2	170	1.60	230Vac/1+N+PE/50-60Hz	PDVE00901	Push-IN	Drawing 2.F	2	3G1.5
NOVA 33 ___	EC - EC3	85	0.80	1500	3	255	2.40	230Vac/1+N+PE/50-60Hz	PDVE00901	Push-IN	Drawing 2.F	3	3G1.5
NOVA 34 ___	EC - EC3	85	0.80	1500	4	340	3.20	230Vac/1+N+PE/50-60Hz	PDVE00901	Push-IN	Drawing 2.F	4	3G1.5
NOVA 41 ___	AC (Δ) - STD	500	1.00	1320	1	500	1.00	400Vac/3+PE/50Hz	PDVE00560	Push-IN	Drawing 3.F	2	4G1.5
NOVA 42 ___	AC (Δ) - STD	500	1.00	1320	2	500	1.00	400Vac/3+PE/50Hz	PDVE00560	Push-IN	Drawing 3.F	2	4G1.5
NOVA 43 ___	AC (Δ) - STD	500	1.00	1320	3	500	1.00	400Vac/3+PE/50Hz	PDVE00560	Push-IN	Drawing 3.F	2	4G1.5
NOVA 41 ___	AC (Y) - STD	330	0.57	1020	1	330	0.57	400Vac/3+PE/50Hz	PDVE00560	Push-IN	Drawing 3.F	1	4G1.5
NOVA 42 ___	AC (Y) - STD	330	0.57	1020	2	330	0.57	400Vac/3+PE/50Hz	PDVE00560	Push-IN	Drawing 3.F	1	4G1.5
NOVA 43 ___	AC (Y) - STD	330	0.57	1020	3	330	0.57	400Vac/3+PE/50Hz	PDVE00560	Push-IN	Drawing 3.F	1	4G1.5
NOVA 41 ___	EC - EC2	345	2.20	1300	1	345	2.20	230Vac/1+N+PE/50-60Hz	PDVE00563	Push-IN	Drawing 4.F	3	3G1.5
NOVA 42 ___	EC - EC2	345	2.20	1300	2	690	4.40	230Vac/1+N+PE/50-60Hz	PDVE00563	Push-IN	Drawing 4.F	6	3G1.5
NOVA 43 ___	EC - EC2	345	2.20	1300	3	1035	6.60	230Vac/1+N+PE/50-60Hz	PDVE00563	Push-IN	Drawing 4.F	10	3G1.5
NOVA 41 ___	EC - MP5	490	2.10	1460	1	490	2.10	230Vac/1+N+PE/50-60Hz	PDVE00908	Push-IN	Drawing 5.F	3	3G1.5
NOVA 42 ___	EC - MP5	490	2.10	1460	2	980	4.20	230Vac/1+N+PE/50-60Hz	PDVE00908	Push-IN	Drawing 5.F	6	3G1.5
NOVA 43 ___	EC - MP5	490	2.10	1460	3	1470	6.30	230Vac/1+N+PE/50-60Hz	PDVE00908	Push-IN	Drawing 5.F	10	3G1.5

7.1.2. Traduction – Translation – Übersetzung – Traducción - Tłumaczenie

(1)- Référence – Reference – Referenz – Referencia - Odnosnik

(2)- Option - Type + Couplage / Option - Type + Coupling / Option – Typ + Kopplung / Option – Tipo + Acoplamiento / Opción - Typ + Złącze / Opcja

(3)- Puissance un ventilateur – Power of one fan - Leistung eines Ventilators - Potencia de un ventilador - Moc jednego wentylatora

(4)- Courant un ventilateur – Current of one fan - Strom eines Ventilators - Corriente de un ventilador - Prąd jednego wentylatora

(5)- Vitesse des ventilateurs – Speed of fan - Drehzahl des Ventilators - Velocidad del ventilador - Prędkość obrotowa wentylatora

(6)- Nombre de ventilateur – Number of fan- Anzahl der Ventilatoren- Número de ventiladores- Liczba wentylatorów

(7)- Puissance alimentation ventilateur – Fan power supply - Leistung Ventilatorversorgung - Alimentación del ventilador - Zasilanie wentylatora

(8)- Courant alimentation ventilateur – Fan supply current - Stromzufuhr Ventilator - Corriente de alimentación del ventilador - Prąd zasilania wentylatora

(9)- Alimentation – Power Supply – Stromversorgung - Fuente de alimentación – Zasilanie

(10)- Code des ventilateurs – Code of fan - Kodex der Fans - Código del ventilador - Kod kibica

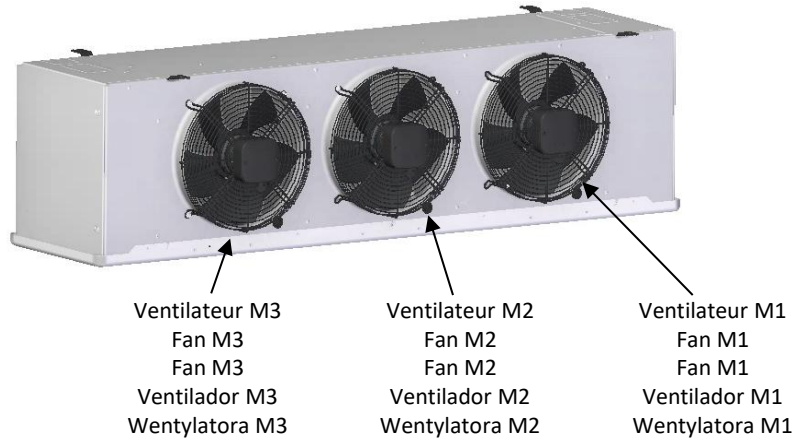
(11)- Technologie du bornier – Technology of terminal - Technologie des Terminals - Tecnología de terminales - Technologia terminala

(12)- Schémas électriques ventilateur – Fan wiring diagrams - Schaltpläne Ventilator - Esquemas eléctricos de los ventiladores - Schematy okablowania wentylatora

(13)- Disjoncteur pour un ventilateur – Circuit breaker for one fan - Schutzschalter für einen Ventilator - Disyuntor para un ventilador - Wyłącznik dla jednego wentylatora

(14)- Section pour un ventilateur – Section for one fan - Abschnitt für einen Ventilator - Sección para un ventilador - Sekcja dla jednego wentylatora

7.1.3. Emplacement - Location - Standort - Ubicación - Lokalizacja



7.2. FONCTIONNEMENT VENTILATEUR – WORKING FAN – BETRIEB VENTILATORMOTOR – FUNCIONAMIENTO MOTOR DEL VENTILADOR – PRACA SILNIK WENTYLATORA

7.2.1. Ventilateur AC - AC fan motor –AC Ventilatormotor – Motor del ventilador AC - Wentylatora AC

Fonctionnement : Les ventilateurs AC, sont livrés d'usine avec un couplage (D) pour les NOVA. Ce couplage permet un fonctionnement à 400Vac/3+PE. Si le client veut réduire la vitesse de rotation, il peut passer sur un couplage (Y) voir Drawing 3.F / Drawing 7.F ci-dessous.

Working: AC fans are delivered from the factory with a (D) coupling for nova. This connection allows operation at 400Vac/3+PE. If the customer wishes to reduce the speed of rotation, he can switch to a coupling (Y), see Drawing 3.F / Drawing 7.F below.

Betrieb: AC-Ventilatoren werden ab Werk mit einer Kupplung (D) für nova geliefert. Dieser Anschluss ermöglicht den Betrieb bei 400Vac/3+PE. Wenn der Kunde die Drehzahl reduzieren möchte, kann er auf eine Kupplung (Y) wechseln, siehe Zeichnung 3.F / Zeichnung 7.F unten.

Funcionamiento: Los ventiladores de corriente alterna se suministran de fábrica con un acoplamiento (D) para nova. Esta conexión permite el funcionamiento a 400Vac/3+PE. Si el cliente desea reducir la velocidad de rotación, puede cambiar a un acoplamiento (Y), véase el dibujo 3.F / dibujo 7.F siguiente.

Praca: Wentylatory AC są dostarczane z fabryki ze złączem (D) dla nova. Połączenie to umożliwi pracę przy napięciu 400Vac/3+PE. Jeśli klient chce zmniejszyć prędkość obrotową, może przełączyć się na złącze (Y), patrz rysunek 3.F / rysunek 7.F poniżej.

7.2.2. Ventilateur EC (Option EC2 & MP5) – EC fan motor (Option EC2 & MP5) –EC Ventilatormotor (Option EC2 & MP5) –Motor del ventilador EC (Opción EC2 y MP5) – Wentylatora EC (Opcja EC2 i MP5)

Fonctionnement : Afin d'utiliser un moteur EC, il faudra connecter un signal de commande 0/10V sur les bornes **0/10V** et **GND** du coffret. En l'absence de signal de commande, il est possible de faire un pont entre les bornes **+10V** et **0/10V** afin de faire tourner le ventilateur à 100% de sa puissance.

Working: In order to use an EC motor, a 0/10V control signal must be connected to the **0/10V** and **GND** terminals. If there is no control signal, it is possible to make a bridge between the **+10V** and **0/10V** terminals in order to make the fan run at 100% of its power.

Betrieb: Um einen EC-Motor zu verwenden, muss ein 0/10V-Steuersignal an die Klemmen **0/10V** und **GND** des angeschlossenen werden. Wenn kein Steuersignal vorhanden ist, kann eine Brücke zwischen den Klemmen **+10V** und **0/10V** gelegt werden, um den Ventilator mit 100 % seiner Leistung laufen zu lassen.

Funcionamiento: Para utilizar un motor EC, es necesario conectar una señal de control de 0/10V a los terminales **0/10V** y **GND**. Si no hay señal de control, es posible hacer un puente entre los terminales **+10V** y **0/10V** para que el ventilador funcione al 100% de su potencia.

Praca: Aby użyć silnika EC, sygnał sterujący 0/10 V musi być podłączony do zacisków **0/10V** i **GND** jednostki. Jeśli nie ma sygnału sterującego, możliwe jest wykonanie mostka między zaciskami **+10V** i **0/10V**, aby wentylator pracował na 100% swojej mocy.

7.2.3. Ventilateur EC (Option EC3) – EC fan motor (Option EC3) – Betrieb EC Ventilatormotor (Option EC3) – Motor del ventilador EC (Opción EC3) – wentylatora EC (Opcja EC3)

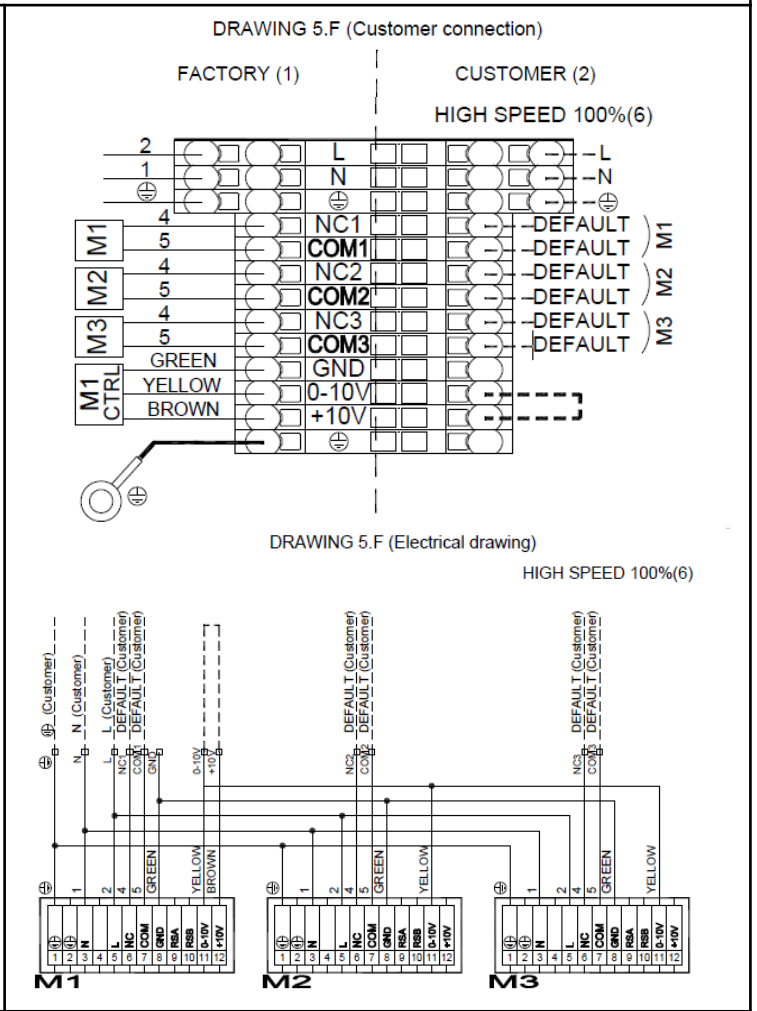
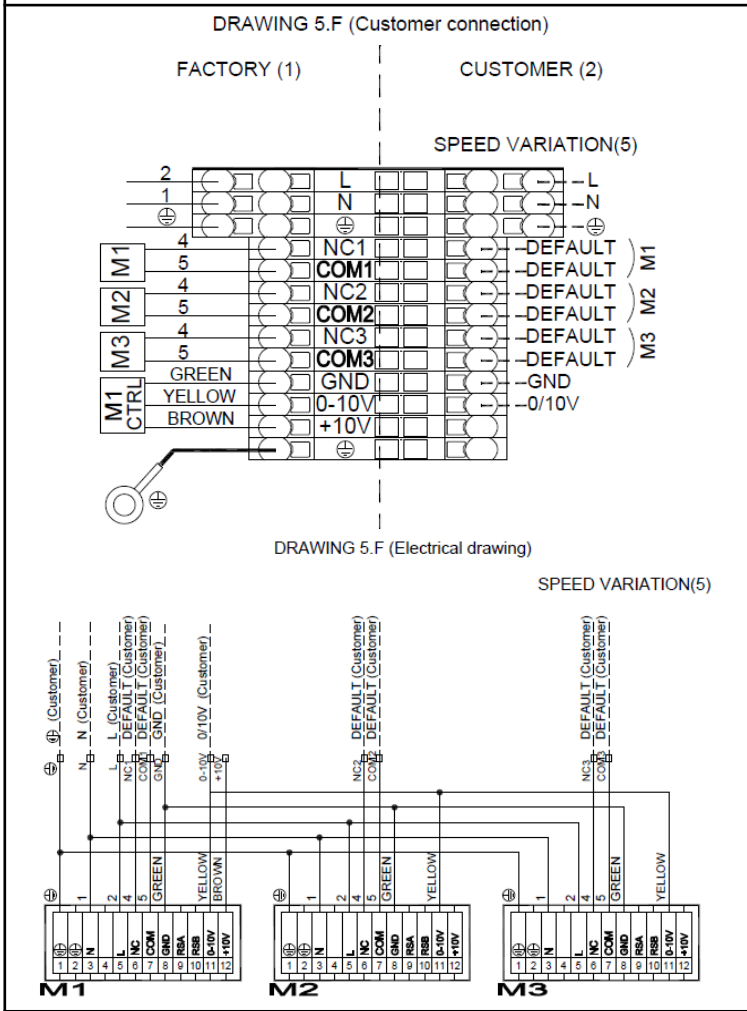
Fonctionnement : Afin d'utiliser un moteur EC Bi-vitesse, d'usine le ventilateur est livré à vitesse maximum. Il est possible de diminuer la vitesse du ventilateur en réalisant un pont entre les bornes **L** et **SL**.

Working: In order to use a two-speed EC motor, the fan is delivered from the factory at maximum speed. The fan speed can be reduced by jumpering terminals **L** and **SL**.

Betrieb: Um einen zweistufigen EC-Motor verwenden zu können, wird der Ventilator ab Werk mit maximaler Drehzahl ausgeliefert. Die Drehzahl des Ventilators kann durch Überbrücken der Klemmen **L** und **SL** reduziert werden.

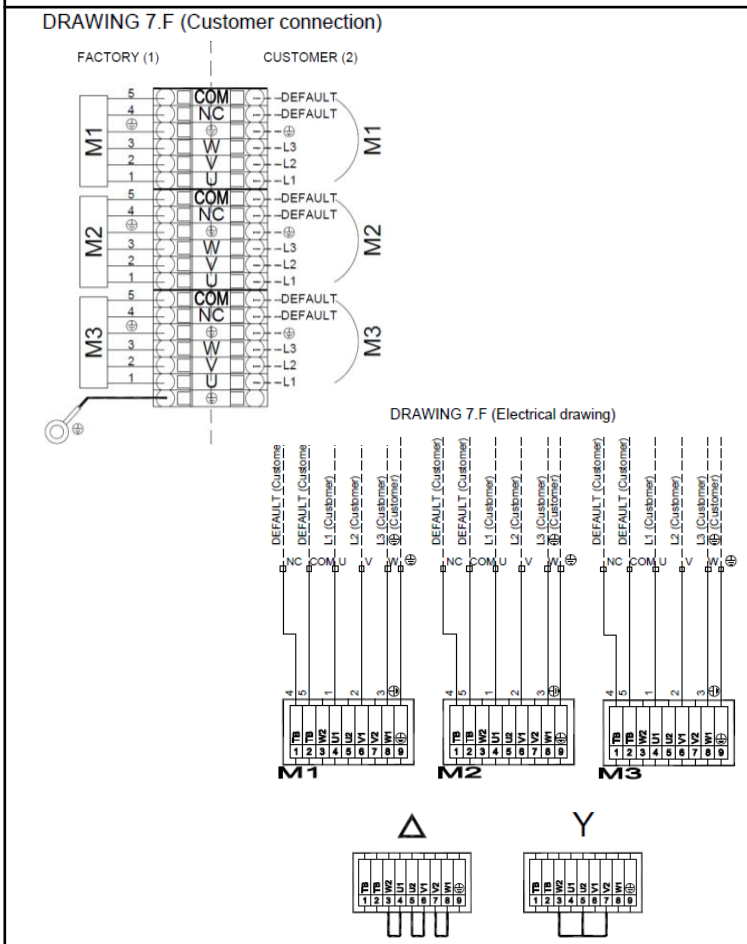
Funcionamiento: Para poder utilizar un motor EC de dos velocidades, el ventilador se entrega de fábrica a la velocidad máxima. La velocidad del ventilador puede reducirse puenteando los terminales **L** y **SL**.

Praca: W celu użycia dwubiegowego silnika EC, wentylator jest dostarczany z fabryki z maksymalną prędkością. Prędkość wentylatora można zmniejszyć poprzez zwarcie zacisków **L** i **SL**.



Drawing 7.F

7.3.1. Traduction – Translation – Übersetzung – Traducción – Tłumaczenie



- (1)- Usine – Factory – Fabrik – Fábrica – Fabryka
 - (2)- Client – Customer – Kunde – Cliente – Klient
 - (3)- Grand vitesse – High speed - Hohe Geschwindigkeit - Alta velocidad - Wysoka prędkość
 - (4)- Petite vitesse – Low speed - Niedrige Geschwindigkeit - Velocidad baja - Niska prędkość
 - (5)- Vitesse variable - Speed variation - Geschwindigkeitsänderung - Variación de velocidad - Zmiana prędkości
 - (6)- Vitesse maximum 100% - High speed 100% - Hohe Geschwindigkeit 100% - Alta velocidad 100% - Wysoka prędkość 100%
- BLEU – BLUE – BLAU – AZUL – NIEBIESKI
 MARRON - BROWN – BROWN – MARRÓN – BRĄZOWY
 NOIR – BLACK – SCHWARZ – NEGRO – CZARNY
 ROUGE – RED – ROT – ROJO – CZERWONY
 JAUNE – YELLOW – GELB – AMARILLO – ŻÓŁTY
 VERT – GREEN – GRÜN – VERDE – ZIELONY

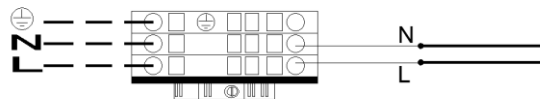
7.4. OPTION RVB – RÉSISTANCE DE VIROLE - SHELL HEATER – SHELL HEIZUNG - CALENTADOR DE CONCHAS - GRZAŁKA PŁASZCZOWA

7.4.1. Caractéristiques et préconisations – Characteristics and recommendations - Charakteristik und Empfehlung - Características y recomendaciones - Charakterystyka i zalecenia

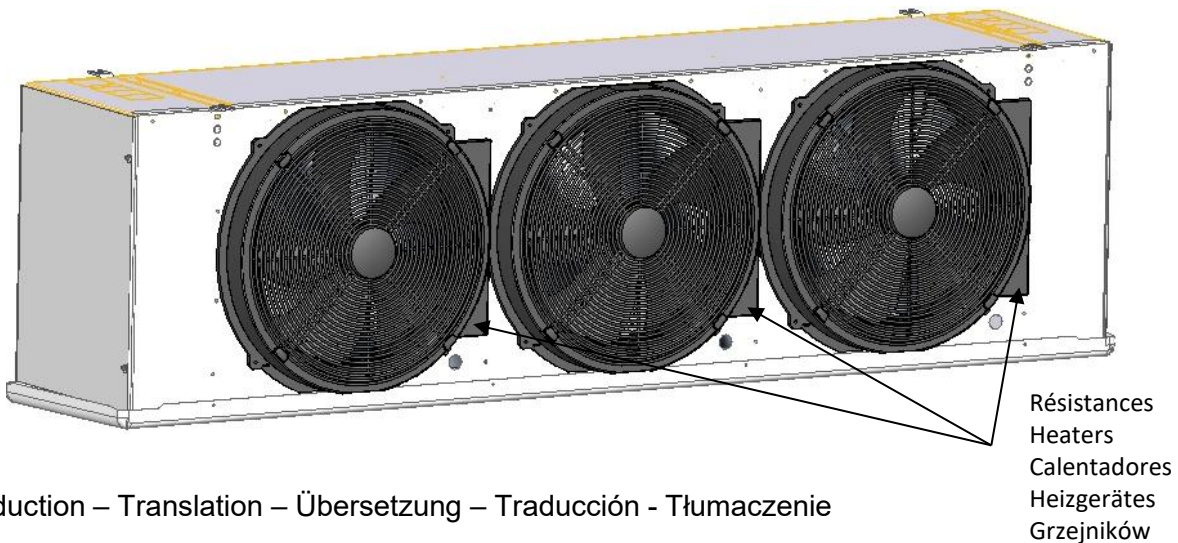
Reference ⁽¹⁾	Option - Type + Coupling ⁽²⁾	Number of heater on unit ⁽³⁾	Power of heater ⁽⁴⁾ W	Current of heater ⁽⁵⁾ A	Power supply ⁽⁶⁾	Circuit breaker of heater ⁽⁷⁾ A	Section for heater ⁽⁸⁾ mm ²	Code for heater ⁽⁹⁾ mm ²
NOVA 41__	AC (Δ) - STD	1	35	0.16	230Vac/1+N+PE/50-60Hz	0.50	3G1.5mm ²	PDDG00082
NOVA 42__	AC (Δ) - STD	2	70	0.32	230Vac/1+N+PE/50-60Hz	0.50	3G1.5mm ²	PDDG00082
NOVA 43__	AC (Δ) - STD	3	105	0.48	230Vac/1+N+PE/50-60Hz	1.00	3G1.5mm ²	PDDG00082
NOVA 41__	AC (Y) - STD	1	35	0.16	230Vac/1+N+PE/50-60Hz	0.50	3G1.5mm ²	PDDG00082
NOVA 42__	AC (Y) - STD	2	70	0.32	230Vac/1+N+PE/50-60Hz	0.50	3G1.5mm ²	PDDG00082
NOVA 43__	AC (Y) - STD	3	105	0.48	230Vac/1+N+PE/50-60Hz	1.00	3G1.5mm ²	PDDG00082
NOVA 41__	EC - EC2	1	35	0.16	230Vac/1+N+PE/50-60Hz	0.50	3G1.5mm ²	PDDG00082
NOVA 42__	EC - EC2	2	70	0.32	230Vac/1+N+PE/50-60Hz	0.50	3G1.5mm ²	PDDG00082
NOVA 43__	EC - EC2	3	105	0.48	230Vac/1+N+PE/50-60Hz	1.00	3G1.5mm ²	PDDG00082

7.4.2. Câblage - Wiring - Verkabelung - Cableado - Okablowanie

230Vac (+/-10%) / 1+N



7.4.3. Emplacement - Location - Standort - Ubicación - Lokalizacja



7.4.4 Traduction – Translation – Übersetzung – Traducción - Tłumaczenie

(1)- Référence – Reference – Referenz – Referencia – Odnośnik

(2)- Option - Type + Couplage / Option - Type + Coupling / Option – Typ + Kopplung / Option – Tipo + Acoplamiento / Opción - Typ + Złącze / Opcja

(3)-Nombre de résistance de l'unité – Number of heater on unit - Anzahl der Heizgeräte am Gerät - Número de calentadores en la unidad - Ilość grzałek na urządzeniu

(4)- Puissance des résistances – Power of heater - Leistung der Heizung - Potencia del calentador - Moc grzałki

(5)- Courant des résistances – Current of heater - Strom der Heizung - Corriente del calentador - Prąd grzejnika

(6)- Alimentation – Power Supply – Stromversorgung - Fuente de alimentación – Zasilanie

(7)- Disjoncteur pour une résistance – Circuit breaker for one heater - Schutzschalter für eine Heizung - Disyuntor para un calentador - Wyłącznik obwodu dla jednej grzałki

(8)-Section pour une résistance – Section for one heater - Abschnitt für ein Heizgerät - Sección para un calentador - Przekrój dla jednego grzejnika

(9)-Code résistance – Code for heater - Code für Heizgerät - Código para el calentador - Kod dla grzejnika

8. DÉGIVRAGE ÉLECTRIQUE - ELECTRIC DEFROST - ELEKTRISCHE ABTAUUNG - DESESCARCHE ELÉCTRICO - ODMRAŽANIE ELEKTRYCZNE

8.1. OPTION E1U - APPLICATION POSITIVE - POSITIVE APPLICATION - POSITIVE BEWERBUNG - APLICACIÓN POSITIVA - POZYTYWNE ZASTOSOWANIE

8.1.1. Caractéristiques et préconisations - Characteristics and recommendations - Charakteristik und Empfehlung - Características y recomendaciones - Charakterystyka i zalecenia

– NOVA ___ L

Reference ⁽¹⁾	Number of drain pan heaters ⁽²⁾	Number of heaters on unit ⁽³⁾	Power of heaters ⁽⁴⁾ w	Power supply ⁽⁵⁾	Current of heater ⁽⁶⁾ A	Code of drain pan heaters ⁽⁷⁾	Code of coil heaters ⁽⁸⁾	Technology of terminal ⁽⁹⁾	Drawing heater electrical Box ⁽¹⁰⁾	Circuit breaker heater ⁽¹¹⁾ A	Section terminal ⁽¹²⁾ mm ²
NOVA 3152 L	1	2	860	230Vac (+/-10%)/1+N+PE/50-60Hz	3.74	PDDG00287	PDDG00279	LEVIER	Drawing 1.H	6	3G1.5
NOVA 3153 L	1	2	860	230Vac (+/-10%)/1+N+PE/50-60Hz	3.74	PDDG00287	PDDG00279	LEVIER	Drawing 1.H	6	3G1.5
NOVA 3154 L	1	3	1290	230Vac (+/-10%)/1+N+PE/50-60Hz	5.61	PDDG00287	PDDG00279	LEVIER	Drawing 1.H	10	3G1.5
NOVA 3155 L	1	3	1290	230Vac (+/-10%)/1+N+PE/50-60Hz	5.61	PDDG00287	PDDG00279	LEVIER	Drawing 1.H	10	3G1.5
NOVA 3156 L	1	3	1290	230Vac (+/-10%)/1+N+PE/50-60Hz	5.61	PDDG00287	PDDG00279	LEVIER	Drawing 1.H	10	3G1.5
NOVA 3243 L	1	2	1030	230Vac (+/-10%)/1+N+PE/50-60Hz	4.48	PDDG00288	PDDG00280	LEVIER	Drawing 1.H	6	3G1.5
NOVA 3244 L	1	3	1545	230Vac (+/-10%)/1+N+PE/50-60Hz	6.72	PDDG00288	PDDG00280	LEVIER	Drawing 1.H	10	3G1.5
NOVA 3245 L	1	4	2060	230Vac (+/-10%)/1+N+PE/50-60Hz	8.96	PDDG00288	PDDG00280	LEVIER	Drawing 1.H	10	3G1.5
NOVA 3343 L	1	2	1540	230Vac (+/-10%)/1+N+PE/50-60Hz	6.70	PDDG00289	PDDG00281	LEVIER	Drawing 1.H	10	3G1.5
NOVA 3344 L	1	3	2310	230Vac (+/-10%)/1+N+PE/50-60Hz	10.04	PDDG00289	PDDG00281	LEVIER	Drawing 1.H	16	3G2.5
NOVA 3345 L	1	4	3080	230Vac (+/-10%)/1+N+PE/50-60Hz	13.39	PDDG00289	PDDG00281	LEVIER	Drawing 1.H	16	3G2.5
NOVA 3444 L	1	3	2940	230Vac (+/-10%)/1+N+PE/50-60Hz	12.78	PDDG00290	PDDG00282	LEVIER	Drawing 1.H	16	3G2.5
NOVA 4165 L	1	5	2200	230Vac (+/-10%)/1+N+PE/50-60Hz	9.57	PDDG00291	PDDG00283	Push-IN	Drawing 2.H	16	3G2.5
NOVA 4166 L	1	5	2200	230Vac (+/-10%)/1+N+PE/50-60Hz	9.57	PDDG00291	PDDG00283	Push-IN	Drawing 2.H	16	3G2.5
NOVA 4263 L	1	3	2640	230Vac (+/-10%)/1+N+PE/50-60Hz	11.48	PDDG00292	PDDG00284	LEVIER	Drawing 1.H	16	3G2.5
NOVA 4264 L	1	4	3520	230Vac (+/-10%)/1+N+PE/50-60Hz	15.30	PDDG00292	PDDG00284	LEVIER	Drawing 1.H	20	3G2.5
NOVA 4266 L	1	5	4400	400Vac (+/-10%)/3+N+PE/50-60Hz	6.35	PDDG00292	PDDG00284	Push-IN	Drawing 3.H	10	5G1.5
NOVA 4364 L	1	4	5280	400Vac (+/-10%)/3+N+PE/50-60Hz	7.62	PDDG00293	PDDG00285	Push-IN	Drawing 3.H	10	5G1.5
NOVA 4366 L	1	5	6600	400Vac (+/-10%)/3+N+PE/50-60Hz	9.53	PDDG00293	PDDG00285	Push-IN	Drawing 3.H	16	5G2.5

8.1.2. Caractéristiques et préconisations - Characteristics and recommendations - Charakteristik und Empfehlung - Características y recomendaciones - Charakterystyka i zalecenia

– NOVA ___ R

Reference ⁽¹⁾	Number of drain pan heaters ⁽²⁾	Number of heaters on unit ⁽³⁾	Power of heaters ⁽⁴⁾ w	Power supply ⁽⁵⁾	Current of heater ⁽⁶⁾ A	Code of drain pan heaters ⁽⁷⁾	Code of coil heaters ⁽⁸⁾	Technology of terminal ⁽⁹⁾	Drawing heater electrical Box ⁽¹⁰⁾	Circuit breaker heater ⁽¹¹⁾ A	Section terminal ⁽¹²⁾ mm ²
NOVA 3152 R	1	2	860	230Vac (+/-10%)/1+N+PE/50-60Hz	3.74	PDDG00287	PDDG00279	LEVIER	Drawing 1.H	6	3G1.5
NOVA 3153 R	1	2	860	230Vac (+/-10%)/1+N+PE/50-60Hz	3.74	PDDG00287	PDDG00279	LEVIER	Drawing 1.H	6	3G1.5
NOVA 3154 R	1	3	1290	230Vac (+/-10%)/1+N+PE/50-60Hz	5.61	PDDG00287	PDDG00279	LEVIER	Drawing 1.H	10	3G1.5
NOVA 3155 R	1	3	1290	230Vac (+/-10%)/1+N+PE/50-60Hz	5.61	PDDG00287	PDDG00279	LEVIER	Drawing 1.H	10	3G1.5
NOVA 3156 R	1	3	1290	230Vac (+/-10%)/1+N+PE/50-60Hz	5.61	PDDG00287	PDDG00279	LEVIER	Drawing 1.H	10	3G1.5
NOVA 3243 R	1	3	1545	230Vac (+/-10%)/1+N+PE/50-60Hz	6.72	PDDG00288	PDDG00280	LEVIER	Drawing 1.H	10	3G1.5
NOVA 3245 R	1	4	2060	230Vac (+/-10%)/1+N+PE/50-60Hz	8.96	PDDG00288	PDDG00280	LEVIER	Drawing 1.H	10	3G1.5
NOVA 3343 R	1	3	2310	230Vac (+/-10%)/1+N+PE/50-60Hz	10.04	PDDG00289	PDDG00281	LEVIER	Drawing 1.H	16	3G2.5
NOVA 3344 R	1	3	2310	230Vac (+/-10%)/1+N+PE/50-60Hz	10.04	PDDG00289	PDDG00281	LEVIER	Drawing 1.H	16	3G2.5
NOVA 3345 R	1	4	3080	230Vac (+/-10%)/1+N+PE/50-60Hz	13.39	PDDG00289	PDDG00281	LEVIER	Drawing 1.H	16	3G2.5
NOVA 3444 R	1	3	2940	230Vac (+/-10%)/1+N+PE/50-60Hz	12.78	PDDG00290	PDDG00282	LEVIER	Drawing 1.H	16	3G2.5
NOVA 4165 R	1	5	2200	230Vac (+/-10%)/1+N+PE/50-60Hz	9.57	PDDG00291	PDDG00283	Push-IN	Drawing 2.H	16	3G2.5
NOVA 4166 R	1	5	2200	230Vac (+/-10%)/1+N+PE/50-60Hz	9.57	PDDG00291	PDDG00283	Push-IN	Drawing 2.H	16	3G2.5
NOVA 4263 R	1	3	2640	230Vac (+/-10%)/1+N+PE/50-60Hz	11.48	PDDG00292	PDDG00284	LEVIER	Drawing 1.H	16	3G2.5
NOVA 4264 R	1	4	3520	230Vac (+/-10%)/1+N+PE/50-60Hz	15.30	PDDG00292	PDDG00284	LEVIER	Drawing 1.H	20	3G2.5
NOVA 4265 R	1	5	4400	400Vac (+/-10%)/3+N+PE/50-60Hz	6.35	PDDG00292	PDDG00284	Push-IN	Drawing 3.H	10	5G1.5
NOVA 4266 R	1	5	4400	400Vac (+/-10%)/3+N+PE/50-60Hz	6.35	PDDG00292	PDDG00284	Push-IN	Drawing 3.H	10	5G1.5
NOVA 4364 R	1	4	5280	400Vac (+/-10%)/3+N+PE/50-60Hz	7.62	PDDG00293	PDDG00285	Push-IN	Drawing 3.H	10	5G1.5
NOVA 4366 R	1	5	6600	400Vac (+/-10%)/3+N+PE/50-60Hz	9.53	PDDG00293	PDDG00285	Push-IN	Drawing 3.H	16	5G2.5

8.2. APPLICATION NÉGATIVE - NEGATIVE APPLICATION - NEGATIVE BEWERBUNG - APLICACIÓN NEGATIVA - NEGATYWNY WNIOSEK

8.2.1. Caractéristiques et préconisations - Characteristics and recommendations - Charakteristik und Empfehlung - Características y recomendaciones - Charakterystyka i zalecenia

- NOVA _ _ _ C

Reference ⁽¹⁾	Number of drain pan heaters ⁽²⁾	Number of heaters on unit ⁽³⁾	Power of heaters ⁽⁴⁾ w	Power supply ⁽⁵⁾	Current of heater ⁽⁶⁾ A	Code of drain pan heaters ⁽⁷⁾	Code of coil heaters ⁽⁸⁾	Technology of terminal ⁽⁹⁾	Drawing heater electrical Box ⁽¹⁰⁾	Circuit breaker heater ⁽¹¹⁾ A	Section terminal ⁽¹²⁾ mm ²
NOVA 3152 C	1	2	860	230Vac (+/-10%)/1+N+PE/50-60Hz	3.74	PDDG00287	PDDG00279	LEVIER	Drawing 1.H	6	3G1.5
NOVA 3153 C	1	3	1290	230Vac (+/-10%)/1+N+PE/50-60Hz	5.61	PDDG00287	PDDG00279	LEVIER	Drawing 1.H	10	3G1.5
NOVA 3154 C	1	3	1290	230Vac (+/-10%)/1+N+PE/50-60Hz	5.61	PDDG00287	PDDG00279	LEVIER	Drawing 1.H	10	3G1.5
NOVA 3155 C	1	4	1720	230Vac (+/-10%)/1+N+PE/50-60Hz	7.48	PDDG00287	PDDG00279	LEVIER	Drawing 1.H	10	3G1.5
NOVA 3156 C	1	5	2150	230Vac (+/-10%)/1+N+PE/50-60Hz	9.35	PDDG00287	PDDG00279	Push-IN	Drawing 2.H	16	3G2.5
NOVA 3243 C	1	3	1545	230Vac (+/-10%)/1+N+PE/50-60Hz	6.72	PDDG00288	PDDG00280	LEVIER	Drawing 1.H	10	3G1.5
NOVA 3244 C	1	4	2060	230Vac (+/-10%)/1+N+PE/50-60Hz	8.96	PDDG00288	PDDG00280	LEVIER	Drawing 1.H	10	3G1.5
NOVA 3245 C	1	5	2575	230Vac (+/-10%)/1+N+PE/50-60Hz	11.20	PDDG00288	PDDG00280	Push-IN	Drawing 2.H	16	3G2.5
NOVA 3343 C	1	3	2310	230Vac (+/-10%)/1+N+PE/50-60Hz	10.04	PDDG00289	PDDG00281	LEVIER	Drawing 1.H	16	3G2.5
NOVA 3344 C	1	4	3080	230Vac (+/-10%)/1+N+PE/50-60Hz	13.39	PDDG00289	PDDG00281	LEVIER	Drawing 1.H	16	3G2.5
NOVA 3345 C	1	5	3850	400Vac (+/-10%)/3+N+PE/50-60Hz	5.56	PDDG00289	PDDG00281	Push-IN	Drawing 3.H	10	5G1.5
NOVA 3444 C	1	4	3920	400Vac (+/-10%)/3+N+PE/50-60Hz	5.66	PDDG00290	PDDG00282	Push-IN	Drawing 3.H	10	5G1.5
NOVA 4165 C	1	6	2640	230Vac (+/-10%)/1+N+PE/50-60Hz	11.48	PDDG00291	PDDG00283	Push-IN	Drawing 2.H	16	3G2.5
NOVA 4166 C	1	7	3080	230Vac (+/-10%)/1+N+PE/50-60Hz	13.39	PDDG00291	PDDG00283	Push-IN	Drawing 2.H	16	3G2.5
NOVA 4263 C	1	4	3520	230Vac (+/-10%)/1+N+PE/50-60Hz	15.30	PDDG00292	PDDG00284	LEVIER	Drawing 1.H	20	3G2.5
NOVA 4264 C	1	5	4400	400Vac (+/-10%)/3+N+PE/50-60Hz	6.35	PDDG00292	PDDG00284	Push-IN	Drawing 3.H	10	5G1.5
NOVA 4266 C	1	7	6160	400Vac (+/-10%)/3+N+PE/50-60Hz	8.89	PDDG00292	PDDG00284	Push-IN	Drawing 3.H	10	5G1.5
NOVA 4364 C	1	5	6600	400Vac (+/-10%)/3+N+PE/50-60Hz	9.53	PDDG00293	PDDG00285	Push-IN	Drawing 3.H	16	5G2.5
NOVA 4366 C	1	7	9240	400Vac (+/-10%)/3+N+PE/50-60Hz	13.34	PDDG00293	PDDG00285	Push-IN	Drawing 3.H	16	5G2.5

8.2.2. Caractéristiques et préconisations - Characteristic and recommendation - Charakteristik und Empfehlung - Características y recomendaciones - Charakterystyka i zalecenia

- NOVA _ _ _ E

Reference ⁽¹⁾	Number of drain pan heaters ⁽²⁾	Number of heaters on unit ⁽³⁾	Power of heaters ⁽⁴⁾ w	Power supply ⁽⁵⁾	Current of heater ⁽⁶⁾ A	Code of drain pan heaters ⁽⁷⁾	Code of coil heaters ⁽⁸⁾	Technology of terminal ⁽⁹⁾	Drawing heater electrical Box ⁽¹⁰⁾	Circuit breaker heater ⁽¹¹⁾ A	Section terminal ⁽¹²⁾ mm ²
NOVA 3152 E	1	2	860	230Vac (+/-10%)/1+N+PE/50-60Hz	3.74	PDDG00287	PDDG00279	LEVIER	Drawing 1.H	6	3G1.5
NOVA 3153 E	1	3	1290	230Vac (+/-10%)/1+N+PE/50-60Hz	5.61	PDDG00287	PDDG00279	LEVIER	Drawing 1.H	10	3G1.5
NOVA 3154 E	1	4	1720	230Vac (+/-10%)/1+N+PE/50-60Hz	7.48	PDDG00287	PDDG00279	LEVIER	Drawing 1.H	10	3G1.5
NOVA 3155 E	1	4	1720	230Vac (+/-10%)/1+N+PE/50-60Hz	7.48	PDDG00287	PDDG00279	LEVIER	Drawing 1.H	10	3G1.5
NOVA 3156 E	1	5	2150	230Vac (+/-10%)/1+N+PE/50-60Hz	9.35	PDDG00287	PDDG00279	Push-IN	Drawing 2.H	16	3G2.5
NOVA 3243 E	1	3	1545	230Vac (+/-10%)/1+N+PE/50-60Hz	6.72	PDDG00288	PDDG00280	LEVIER	Drawing 1.H	10	3G1.5
NOVA 3245 E	1	5	2575	230Vac (+/-10%)/1+N+PE/50-60Hz	11.20	PDDG00288	PDDG00280	Push-IN	Drawing 2.H	16	3G2.5
NOVA 3343 E	1	3	2310	230Vac (+/-10%)/1+N+PE/50-60Hz	10.04	PDDG00289	PDDG00281	LEVIER	Drawing 1.H	16	3G2.5
NOVA 3344 E	1	4	3080	230Vac (+/-10%)/1+N+PE/50-60Hz	13.39	PDDG00289	PDDG00281	LEVIER	Drawing 1.H	16	3G2.5
NOVA 3345 E	1	5	3850	400Vac (+/-10%)/3+N+PE/50-60Hz	5.56	PDDG00289	PDDG00281	Push-IN	Drawing 3.H	10	5G1.5
NOVA 3444 E	1	4	3920	400Vac (+/-10%)/3+N+PE/50-60Hz	5.66	PDDG00290	PDDG00282	Push-IN	Drawing 3.H	10	5G1.5
NOVA 4165 E	1	6	2640	230Vac (+/-10%)/1+N+PE/50-60Hz	11.48	PDDG00291	PDDG00283	Push-IN	Drawing 2.H	16	3G2.5
NOVA 4166 E	1	7	3080	230Vac (+/-10%)/1+N+PE/50-60Hz	13.39	PDDG00291	PDDG00283	Push-IN	Drawing 2.H	16	3G2.5
NOVA 4263 E	1	4	3520	230Vac (+/-10%)/1+N+PE/50-60Hz	15.30	PDDG00292	PDDG00284	LEVIER	Drawing 1.H	20	3G2.5
NOVA 4264 E	1	5	4400	400Vac (+/-10%)/3+N+PE/50-60Hz	6.35	PDDG00292	PDDG00284	Push-IN	Drawing 3.H	10	5G1.5
NOVA 4265 E	1	6	5280	400Vac (+/-10%)/3+N+PE/50-60Hz	7.62	PDDG00292	PDDG00284	Push-IN	Drawing 3.H	10	5G1.5
NOVA 4266 E	1	7	6160	400Vac (+/-10%)/3+N+PE/50-60Hz	8.89	PDDG00292	PDDG00284	Push-IN	Drawing 3.H	10	5G1.5
NOVA 4364 E	1	5	6600	400Vac (+/-10%)/3+N+PE/50-60Hz	9.53	PDDG00293	PDDG00285	Push-IN	Drawing 3.H	16	5G2.5
NOVA 4366 E	1	7	9240	400Vac (+/-10%)/3+N+PE/50-60Hz	13.34	PDDG00293	PDDG00285	Push-IN	Drawing 3.H	16	5G2.5

8.2.3. Caractéristiques et préconisations - Characteristic and recommendation - Charakteristik und Empfehlung - Características y recomendaciones - Charakterystyka i zalecenia

– NOVA ___ S

Reference ⁽¹⁾	Number of drain pan heaters ⁽²⁾	Number of heaters on unit ⁽³⁾	Power of heaters w ⁽⁴⁾	Power supply ⁽⁵⁾	Current of heater A ⁽⁶⁾	Code of drain pan heaters ⁽⁷⁾	Code of coil heaters ⁽⁸⁾	Technology of terminal ⁽⁹⁾	Drawing heater electrical Box ⁽¹⁰⁾	Circuit breaker heater ⁽¹¹⁾ A	Section terminal ⁽¹²⁾ mm ²
NOVA 3152 S	1	2	860	230Vac (+/-10%)/1+N+PE/50-60Hz	3.74	PDDG00287	PDDG00279	LEVIER	Drawing 1.H	6	3G1.5
NOVA 3153 S	1	3	1290	230Vac (+/-10%)/1+N+PE/50-60Hz	5.61	PDDG00287	PDDG00279	LEVIER	Drawing 1.H	10	3G1.5
NOVA 3154 S	1	3	1290	230Vac (+/-10%)/1+N+PE/50-60Hz	5.61	PDDG00287	PDDG00279	LEVIER	Drawing 1.H	10	3G1.5
NOVA 3155 S	1	3	1290	230Vac (+/-10%)/1+N+PE/50-60Hz	5.61	PDDG00287	PDDG00279	LEVIER	Drawing 1.H	10	3G1.5
NOVA 3156 S	1	4	1720	230Vac (+/-10%)/1+N+PE/50-60Hz	7.48	PDDG00287	PDDG00279	LEVIER	Drawing 1.H	10	3G1.5
NOVA 3243 S	1	3	1545	230Vac (+/-10%)/1+N+PE/50-60Hz	6.72	PDDG00288	PDDG00280	LEVIER	Drawing 1.H	10	3G1.5
NOVA 3244 S	1	4	2060	230Vac (+/-10%)/1+N+PE/50-60Hz	8.96	PDDG00288	PDDG00280	LEVIER	Drawing 1.H	10	3G1.5
NOVA 3245 S	1	4	2060	230Vac (+/-10%)/1+N+PE/50-60Hz	8.96	PDDG00288	PDDG00280	LEVIER	Drawing 1.H	10	3G1.5
NOVA 3343 S	1	3	2310	230Vac (+/-10%)/1+N+PE/50-60Hz	10.04	PDDG00289	PDDG00281	LEVIER	Drawing 1.H	16	3G2.5
NOVA 3344 S	1	4	3080	230Vac (+/-10%)/1+N+PE/50-60Hz	13.39	PDDG00289	PDDG00281	LEVIER	Drawing 1.H	16	3G2.5
NOVA 3345 S	1	4	3080	230Vac (+/-10%)/1+N+PE/50-60Hz	13.39	PDDG00289	PDDG00281	LEVIER	Drawing 1.H	16	3G2.5
NOVA 3444 S	1	4	3920	400Vac (+/-10%)/3+N+PE/50-60Hz	5.66	PDDG00290	PDDG00282	Push-IN	Drawing 3.H	10	5G1.5
NOVA 4165 S	1	6	2640	230Vac (+/-10%)/1+N+PE/50-60Hz	11.48	PDDG00291	PDDG00283	Push-IN	Drawing 2.H	16	3G2.5
NOVA 4166 S	1	7	3080	230Vac (+/-10%)/1+N+PE/50-60Hz	13.39	PDDG00291	PDDG00283	Push-IN	Drawing 2.H	16	3G2.5
NOVA 4263 S	1	4	3520	230Vac (+/-10%)/1+N+PE/50-60Hz	15.30	PDDG00292	PDDG00284	LEVIER	Drawing 1.H	20	3G2.5
NOVA 4264 S	1	5	4400	400Vac (+/-10%)/3+N+PE/50-60Hz	6.35	PDDG00292	PDDG00284	Push-IN	Drawing 3.H	10	5G1.5
NOVA 4266 S	1	7	6160	400Vac (+/-10%)/3+N+PE/50-60Hz	8.89	PDDG00292	PDDG00284	Push-IN	Drawing 3.H	10	5G1.5
NOVA 4364 S	1	5	6600	400Vac (+/-10%)/3+N+PE/50-60Hz	9.53	PDDG00293	PDDG00285	Push-IN	Drawing 3.H	16	5G2.5
NOVA 4366 S	1	7	9240	400Vac (+/-10%)/3+N+PE/50-60Hz	13.34	PDDG00293	PDDG00285	Push-IN	Drawing 3.H	16	5G2.5

8.3. OPTION HG1 – HG1 OPTION - NEGATIVE BEWERBUNG - APLICACIÓN NEGATIVA - NEGATYWNY WNIOSEK

8.3.1. Caractéristiques et préconisations - Characteristics and recommendations - Charakteristik und Empfehlung - Características y recomendaciones - Charakterystyka i zalecenia

– NOVA

⁽¹⁾	Number of drain pan heaters ⁽²⁾	Power of heaters w ⁽⁴⁾	Power supply ⁽⁵⁾	Current of heater A ⁽⁶⁾	Code of drain pan heaters ⁽⁷⁾	Technology of terminal ⁽⁹⁾	Drawing heater electrical Box ⁽¹⁰⁾	Circuit breaker heater ⁽¹¹⁾ A	Section terminal ⁽¹²⁾ mm ²
NOVA 31___	1	430	230Vac (+/-10%)/1+N+PE/50-60Hz	1.87	PDDG00287	LEVIER	Drawing 1.H	3	3G1.5
NOVA 32___	1	515	230Vac (+/-10%)/1+N+PE/50-60Hz	2.24	PDDG00288	LEVIER	Drawing 1.H	3	3G1.5
NOVA 33___	1	770	230Vac (+/-10%)/1+N+PE/50-60Hz	3.35	PDDG00289	LEVIER	Drawing 1.H	4	3G1.5
NOVA 34___	1	930	230Vac (+/-10%)/1+N+PE/50-60Hz	4.04	PDDG00290	LEVIER	Drawing 1.H	6	3G1.5
NOVA 41___	1	440	230Vac (+/-10%)/1+N+PE/50-60Hz	1.91	PDDG00291	LEVIER	Drawing 1.H	3	3G1.5
NOVA 42___	1	880	230Vac (+/-10%)/1+N+PE/50-60Hz	3.83	PDDG00292	LEVIER	Drawing 1.H	6	3G1.5
NOVA 43___	1	1320	230Vac (+/-10%)/1+N+PE/50-60Hz	5.74	PDDG00293	LEVIER	Drawing 1.H	10	3G1.5

8.4. TRADUCTION – TRANSLATION – ÜBERSETZUNG – TRADUCCIÓN - TŁUMACZENIE

(1)- Référence – Reference – Referenz – Referencia – Odnośnik

(2)-Nombre de résistance de l'égouttoir – Number of heater on drain pan – Nummer der Heizung auf der Auffangwanne - Número de calentador en la bandeja de drenaje - Ilość grzałek na misce odpływowej

(3)-Nombre de résistance de l'unité – Number of heater on unit - Anzahl der Heizgeräte am Gerät - Número de calentadores en la unidad - Ilość grzałek na urządzeniu

(4)-Puissance des résistances – Power of heater - Leistung der Heizung - Potencia del calentador - Moc grzałki

(5)-Alimentation – Power Supply – Stromversorgung - Fuente de alimentación – Zasilanie

(6)-Courant des résistances – Current of heater - Strom der Heizung - Corriente del calentador - Prąd grzejnika

(7)-Code résistance de l'égouttoir – Code of drain pan heaters - Code für Heizung der Auffangwanne - Código para el calentador de la bandeja de drenaje - Kod dla grzałki tacy ociekowej

(8)-Code résistance de la batterie – Code of coil heater - Code für Heizung der Spule - Código del calentador de la bobina - Kod dla grzałki cewki

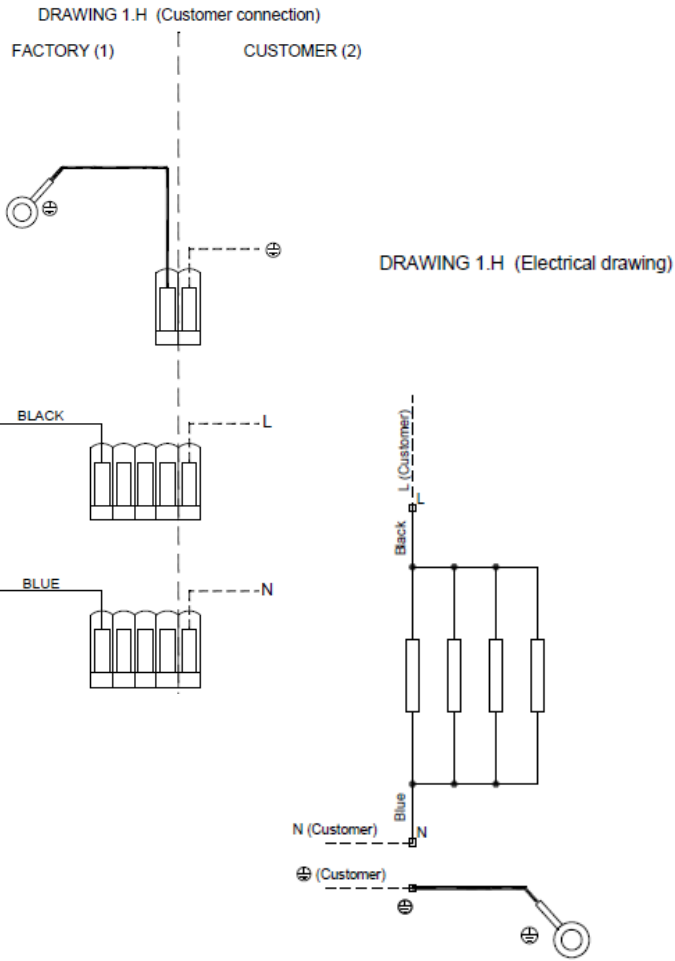
(9)- Technologie du bornier – Technology of terminal - Technologie des Terminals - Tecnología de terminales - Technologia terminala

(10)-Schéma électrique résistances – Drawing heater electrical box - Zeichnung Heizungsschaltkasten - Dibujo de la caja eléctrica del calefactor - Rysunek skrzynki elektrycznej nagrzewnicy

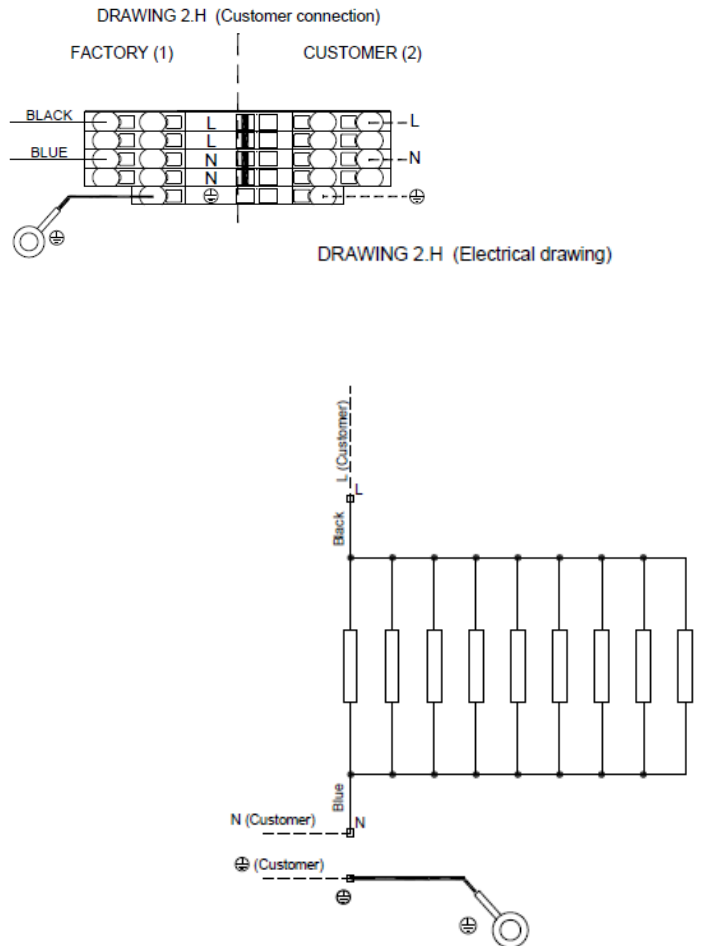
(11)-Disjoncteur bornier – Circuit breaker terminal - Leistungsschalterklemme - Terminal del disyuntor - Zacisk wyłącznika

(12)-Section bornier – Section terminal - Abschnitt Terminal - Terminal de la sección - Zacisk sekcji

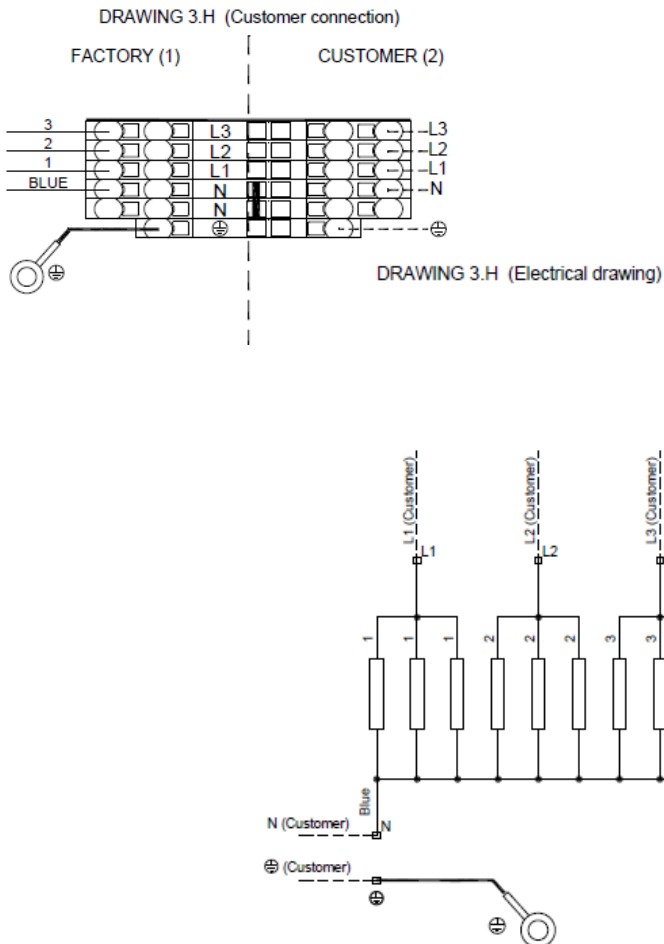
Drawing 1.H



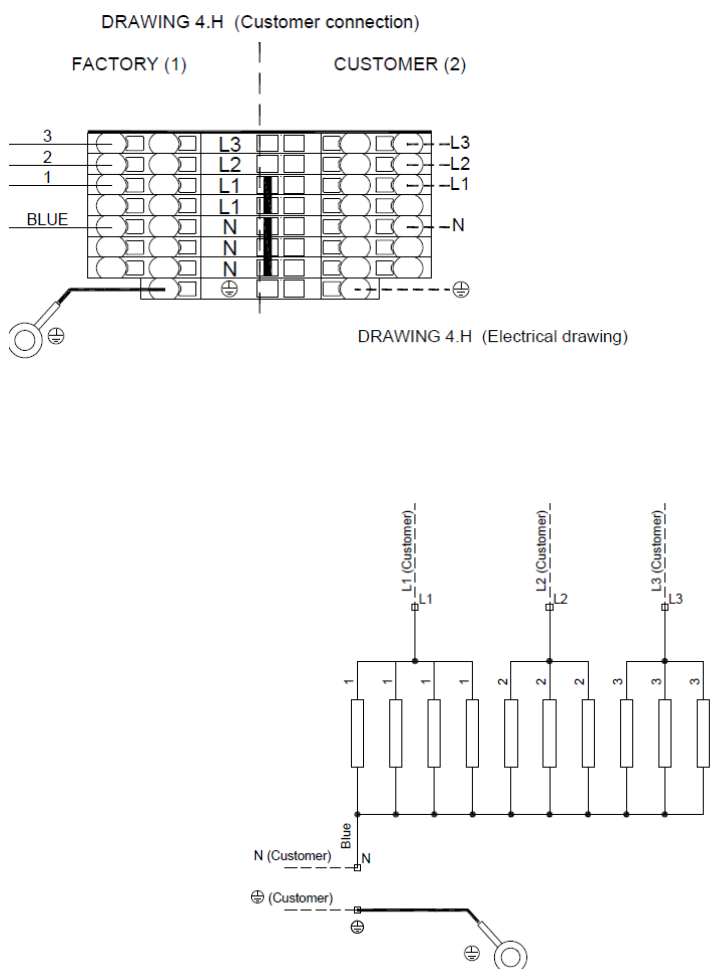
Drawing 2.H



Drawing 3.H



Drawing 4.H



8.7. TRADUCTION – TRANSLATION – ÜBERSETZUNG – TRADUCCIÓN - TŁUMACZENIE

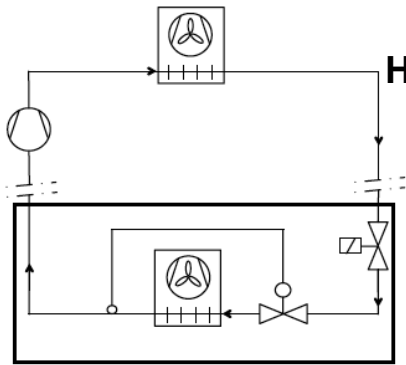
(1)- Usine – Factory – Fabrik – Fábrica – Fabryka

(2)- Client – Customer – Kunde – Cliente – Klient

BLEU – BLUE – BLAU – AZUL – NIEBIESKI

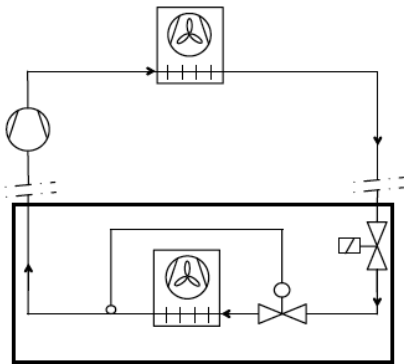
NOIR – BLACK – SCHWARZ – NEGRO – CZARNY

8.5. CYCLE DE DÉGIVRAGE - DEFROST CYCLE - ENTFROSTUNGSZYKLUS - CICLO DE DESCONGELACIÓN - CYKL ODSZRANIANIA



Cycle de dégivrage positif sans résistances
High temp. defrost cycle without electrical heaters
(2)

		Marche froid Cooling	Pump down	Dégivrage Defrost	Marche froid Cooling
Compresseur Compressor		1 marche / on		0 arrêt / off	1 marche / on
Electrovanne Solenoid valve		1 marche / on	0 arrêt / off		1 marche / on
Ventilateur (évaporateur) Motor fan (unit cooler)		1 marche / on			
TH (5709L)		0 arrêt / off			1 marche / on
		1 marche / on			0 arrêt / off



Cycle de dégivrage négatif avec résistances
Low temp. defrost cycle with electrical heaters
(1)

		Marche froid Cooling	Pump down	Dégivrage Defrost	Egouttage Draining	Fixation Freezing	Marche froid Cooling	
Compresseur Compressor		1 marche / on		0 arrêt / off		1 marche / on		
Electrovanne Solenoid valve		1 marche / on	0 arrêt / off		1 marche / on			
Ventilateur (évaporateur) Motor fan (unit cooler)		1 marche / on		0 arrêt / off			1 marche / on	
Résistance (évaporateur) Heater (unit cooler)		0 arrêt / off		1 marche / on	0 arrêt / off			
Résistance d'écoulement Heater draining		0 arrêt / off		1 marche / on		0 arrêt / off		
Option RVU : Résistance de virole RVU option : Fan venturi heater		0 arrêt / off		1 marche / on			0 arrêt / off	
TH (5709L)		0 arrêt / off			1 marche / on		0 arrêt / off	
		1 marche / on			0 arrêt / off		1 marche / on	
THS (5708L)		1 marche / on						

8.6 SONDES DE FIN DE DEGIVRAGE - DEFROST PROBES - SONDA DE DESHIELO – ENTFROSTUNGSSONDEN - SONDY ODSZRANIANIA

Recommandations sur le positionnement des sondes de fin de dégivrage (les placer de préférence sur la surface de la batterie à l'entrée d'air en application négative et à la sortie d'air en application positive). Ces positions sont de simples recommandations, la géométrie de la chambre peut modifier les recommandations et donc l'utilisation des règles de l'art en la matière reste applicable.

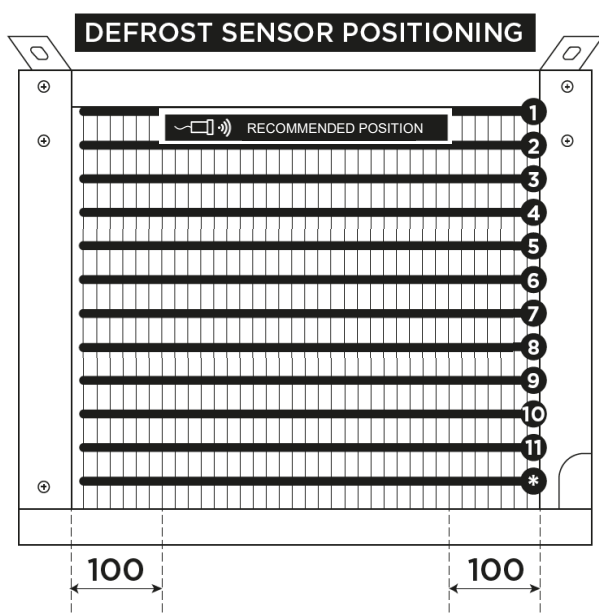
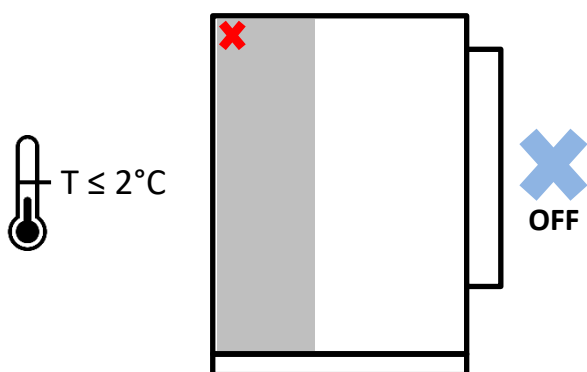
Recommendations on the positioning of the end of defrost probes (preferably place them on the surface of the coil at air inlet in negative application and at air outlet in positive application). These positions are simple recommendations, the geometry of the chamber can modify the recommendations and therefore the use of the rules of the art in the matter remains applicable.

Recomendaciones sobre el posicionamiento de los sensores de fin de deshielo (preferiblemente en la superficie de la batería en la entrada de aire en aplicación negativa y en la salida de aire en aplicación positiva). Estas posiciones son simples recomendaciones, la geometría de la sala puede modificar las recomendaciones y por lo tanto sigue siendo aplicable el uso de las reglas del arte en la materia.

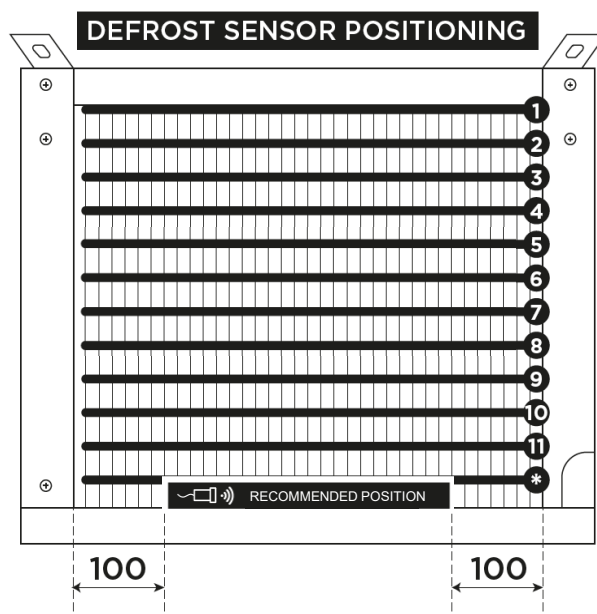
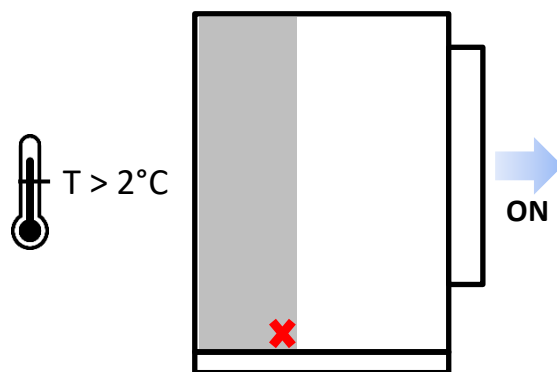
Empfehlungen für die Positionierung des Endes der Abtaufühler (vorzugsweise auf der Oberfläche des Wärmetauschers anbringen am Luftenlass bei negativer Anwendung und am Luftauslass bei positiver Anwendung). Bei diesen Positionen handelt es sich um einfache Empfehlungen. Die Geometrie der Kammer kann die Empfehlungen verändern, so dass die Regeln des Standes der Technik in dieser Angelegenheit anwendbar bleiben.

Zalecenia dotyczące umiejscowienia końcówek sond odszraniana (najlepiej umieścić je na powierzchni węzownicy na wlocie powietrza w aplikacji ujemnej i na wylocie powietrza w aplikacji dodatniej). Położenia te są prostymi zaleceniami, geometria komory może modyfikować zalecenia, dlatego zastosowanie mają zasady sztuki w tej materii.

Cycle de dégivrage négatif avec résistances ou gaz chaud
Low temp. defrost cycle with electrical heaters or hot gas
(1)





Cycle de dégivrage positif sans résistances
High temp. defrost cycle without electrical heaters
(2)





(1)
Niedertemperatur-Abtauyklus mit elektrischen Heizungen oder Heißgas
Ciclo de desescarche a baja temperatura con resistencias eléctricas o gas caliente
Niskotemperaturowy cykl odszraniania z grzałkami elektrycznymi lub gorącym gazem


(2)
Hochtemperatur-Abtauyklus ohne elektrische Heizelemente
Ciclo de descongelación a alta temperatura sin calentadores eléctricos
Cykl odszraniania w wysokiej temperaturze bez grzałek elektrycznych

 Les sondes doivent être placées à une distance minimale de 3 tubes par rapport aux résistances. Il est nécessaire de réaliser un casse-goutte sur les sondes installées dans la batterie afin d'empêcher l'accumulation d'eau de condensation.

 Probes must be placed at least 3 tubes away from the heaters. Probes installed in the coil must be fitted with a drop breaker to prevent condensation water from accumulating.

 Die Sonden müssen in einem Abstand von mindestens 3 Rohren von den Heizgeräten angebracht werden. In der Spule installierte Sonden müssen mit einem Tropfenfänger ausgestattet sein, um die Ansammlung von Kondenswasser zu verhindern.

 Las sondas deben colocarse a una distancia mínima de 3 tubos de los calentadores. Las sondas instaladas en el serpentín deben estar provistas de un interruptor de caída para evitar la acumulación de agua de condensación.

 Sondy muszą być umieszczone w odległości co najmniej 3 rurek od grzałek. Sondy zainstalowane w węzownicy muszą być wyposażone w wyłącznik kroplowy, aby zapobiec gromadzeniu się wody kondensacyjnej.

8.7. PARAMÈTRES CONSEILLÉS DE DÉGIVRAGE - RECOMMENDED DEFROST PARAMETERS - AJUSTES DE DESHIELO RECOMENDADOS - EMPFOHLENE ABTAUPARAMETER - ZALECANE PARAMETRY ODSZRANIANIA

DEFROST TYPE (1)	DURATION (2)	TIME TERMINATION (3)	TEMPERATURE TERMINATION (4)	DRAINING (5)	FREEZING (6)
Electric defrost	20 to 45 min	45 min	4 to 6°C	5 min	2 min or -5°C
Hot gas defrost	15 to 30 min	30 min	4 to 6°C	5 min	2 min or -5°C

(1) Type de dégivrage - Art der Abtaung - Tipo de desescarche - Typ odszraniania

(2) Durée de dégivrage - Dauer des Abtauens - Tiempo de descongelación - Czas odszraniania

(3) Fin de dégivrage - Ende der Abtaung - Fin del desescarche - Koniec odszraniania

(4) Température de fin de dégivrage - Temperatur des Abtauendes - Temperatura final de desescarche - Temperatura końca odszraniania

(5) Egouttage - Entleeren - Drenaje - Opróżnianie

(6) Glaçage - Gefrieren - Congelación - Zamrażanie

Nombres de dégivrages par jour - Number of defrosts per day - Anzahl der Abtauvorgänge pro Tag - Número de desescarches por día - Liczba odszraniania dziennie :

- **3 dégivrages min/jour** : faible utilisation avec faible humidité - **3 defrosts min / day** - low usage store in low humidity - **3 Abtauungen min/Tag** : Lagerung bei niedriger Luftfeuchtigkeit - **3 deshielho min / día** : poco uso almacenar con poca humedad - **3 odszraniania min/dzień** : niskie zużycie przechowywanie w niskiej wilgotności
- **4 dégivrages min/jour** : utilisation intensive avec humidité ambiante élevée - **4 defrosts min / day** : high usage with high ambient humidity - **4 Abtauungen min/Tag** : hohe Nutzung bei hoher Umgebungsfeuchtigkeit - **4 deshielho min / día** : uso elevado con alta humedad ambiental - **4 odszraniania min/dzień** : intensywne użytkowanie przy wysokiej wilgotności otoczenia

Les informations de dégivrage indiquées ci-dessous sont à titre informatif, elles dépendent des appareils et de l'utilisation de la chambre froide. Après plusieurs jours de fonctionnement, il est important de vérifier le comportement du dégivrage et de l'adapter au besoin.

De plus, il est nécessaire d'avoir un plan de maintenance des évaporateurs et des contrôles visuels réguliers afin de prévenir de toute prise en glace anormale et ainsi de limiter la dégradation des échangeurs.

The defrosting information given below are for information only, and depend on the equipment and how the cold room is used. After several days of operation, it is important to check defrosting behavior and adjust it as necessary.

It is also essential to have a unit cooler maintenance plan, and to carry out regular visual checks to prevent abnormal freezing and limit heat exchanger deterioration.

Die unten angegebenen Angaben zur Kühlung dienen nur der Information und hängen von der Ausstattung und der Nutzung des Kühlraums ab. Nach mehreren Tagen Betrieb ist es wichtig, das Kühlverhalten zu überprüfen und ggf. anzupassen.

Außerdem ist es wichtig, einen Wartungsplan für das Kühlgerät zu haben und regelmäßige Sichtkontrollen durchzuführen, um anormales Einfrieren zu verhindern und die Beschädigung des Wärmetauschers zu begrenzen.

Las informaciones de desescarche indicados a continuación son meramente informativos y dependen de los dispositivos y del uso de la cámara frigorífica. Después de varios días de funcionamiento, es importante comprobar el comportamiento de desescarche y adaptarlo si es necesario.

Además, es necesario disponer de un plan de mantenimiento de los evaporadores, así como realizar controles visuales periódicos, para evitar heladas anormales y así limitar el deterioro de los intercambiadores.

Podane poniżej informacje dotyczące odszraniania mają charakter wyłącznie informacyjny i zależą od wyposażenia oraz sposobu użytkowania chłodni. Po kilku dniach pracy ważne jest sprawdzenie działania odszraniania i dostosowanie go w razie potrzeby.

Niezbędne jest również posiadanie planu konserwacji chłodnicy urządzenia i przeprowadzanie regularnych kontroli wizualnych, aby zapobiec nienormalnemu zamarzaniu i ograniczyć zużycie wymiennika ciepła.

9. THERMOSTAT DE DEGIVRAGE - DEFROST THERMOSTAT - ABTAUTHERMOSTAT - TERMOSTATO DE DESCONGELACIÓN - TERMOSTAT ODSZRANIANIA

9.1. INFORMATIONS GENERALES - GENERAL INFORMATION - ALLGEMEINE INFORMATIONEN - INFORMACIÓN GENERAL - INFORMACJE OGÓLNE

Il existe deux options de thermostat sur cette gamme de produit. Les thermostats sont conçus pour une utilisation avec des tensions d'alimentations maximales. **Alimentation maximale = 50Vac / 75Vdc.**

- L'option "THD" qui est un thermostat qui permet la détection de la fin d'un cycle de dégivrage. *(Drawing 1.T)*
- L'option "2TH" qui est la combinaison de deux thermostats ("THD et THS"). *(Drawing 2.T)*
 - Le thermostat "THD" est un thermostat qui permet la détection de la fin d'un cycle de dégivrage.
 - Le thermostat "THS" est un thermostat de sécurité si une température trop haute apparaît lors du cycle de dégivrage.

There are two thermostat options on this product range. Thermostats are designed for use with maximum supply voltages. **Maximum supply = 50Vac / 75Vdc.**

- The 'THD' option, which is a thermostat that detects the end of a defrost cycle. *(Drawing 1.T)*
- The '2TH' option, which is a combination of two thermostats ('THD and THS'). *(Drawing 2.T)*
 - The 'THD' thermostat detects the end of a defrost cycle.
 - The 'THS' thermostat is a safety thermostat if the temperature rises too high during the defrost cycle.

Bei dieser Produktreihe gibt es zwei Thermostatoptionen. Thermostate sind für den Einsatz mit maximalen Versorgungsspannungen ausgelegt. **Maximale Versorgung = 50 VAC / 75 VDC.**

- Die Option „THD“, bei der es sich um einen Thermostat handelt, der das Ende eines Abtauzyklus erkennt. *(Drawing 1.T)*
- Die Option „2TH“, die eine Kombination aus zwei Thermostaten („THD und THS“) ist. *(Drawing 2.T)*
 - Der Thermostat „THD“ erfasst das Ende eines Abtauzyklus.
 - Der 'THS'-Thermostat ist ein Sicherheitsthermostat für den Fall, dass die Temperatur während des Abtauzyklus zu hoch ansteigt.

Hay dos opciones de termostato en esta gama de productos. Los termostatos están diseñados para utilizarse con tensiones de alimentación máximas. **Alimentación máxima = 50 VCA / 75 VCC.**

- La opción 'THD', que es un termostato que detecta el final de un ciclo de desescarche. *(Drawing 1.T)*
- La opción «2TH», que es una combinación de dos termostatos («THD y THS»). *(Drawing 2.T)*
 - El termostato 'THD' detecta el final de un ciclo de desescarche.
 - El termostato 'THS' es un termostato de seguridad si la temperatura sube demasiado durante el ciclo de desescarche.

W tej gamie produktów dostępne są dwie opcje termostatu. Termostaty są przeznaczone do pracy przy maksymalnym napięciu zasilania. **Maksymalne napięcie zasilania = 50 V AC / 75 V DC.**

- Opcja „THD”, która jest termostatem wykrywającym koniec cyklu odszraniania. *(Drawing 1.T)*
- Opcja „2TH”, która jest kombinacją dwóch termostatów („THD i THS”). *(Drawing 2.T)*
 - Termostat „THD” wykrywa koniec cyklu odszraniania.
 - Termostat „THS” jest termostatem bezpieczeństwa w przypadku zbyt wysokiego wzrostu temperatury podczas cyklu odszraniania.

9.2. TRADUCTION – TRANSLATION – ÜBERSETZUNG – TRADUCCIÓN - TŁUMACZENIE

(1)- Référence – Reference – Referenz – Referencia – Odnośnik

(2)- Technologie du bornier – Technology of terminal - Technologie des Terminals - Tecnología de terminales - Technologia terminala

(3)-Schéma électrique option «THD» – Drawing «THD» option - Zeichnung „THD“ Option - Dibujo de la opción «THD» - Rysowanie opcji „THD”

(4)-Schéma électrique option «2TH» – Drawing «2TH» option - Zeichnung „2TH“ Option - Dibujo de la opción «2TH» - Rysowanie opcji „2TH”

9.3. INFORMATIONS – INFORMATIONS – INFORMATIONEN – INFORMACIONES – INFORMACJA

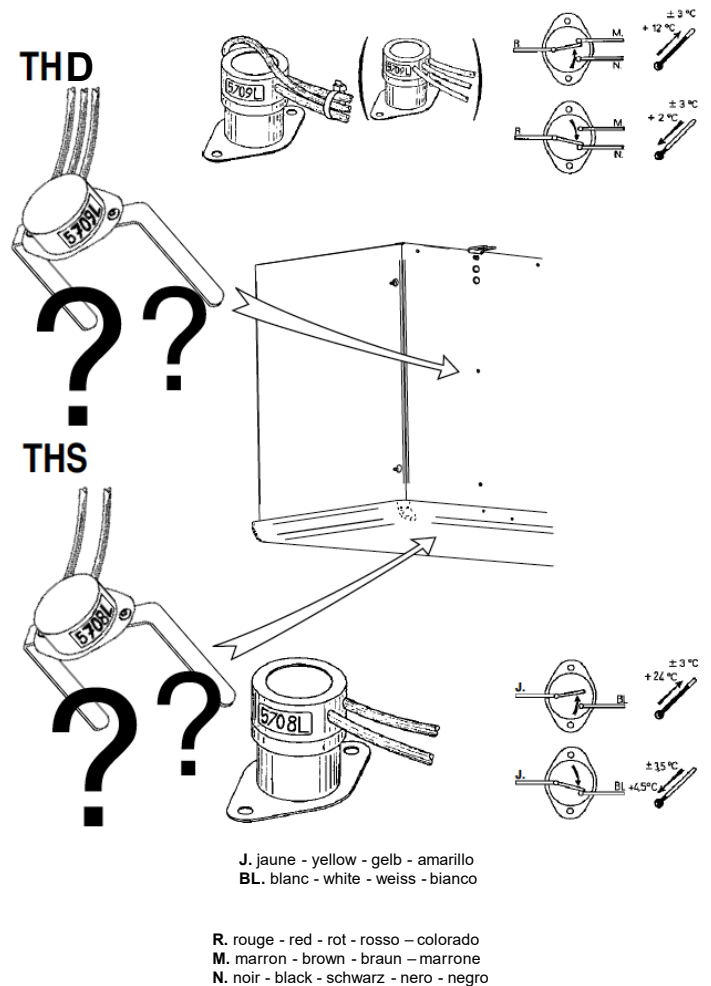
Kit 2TH = THD (5709L) + THS (5708L)

THD :

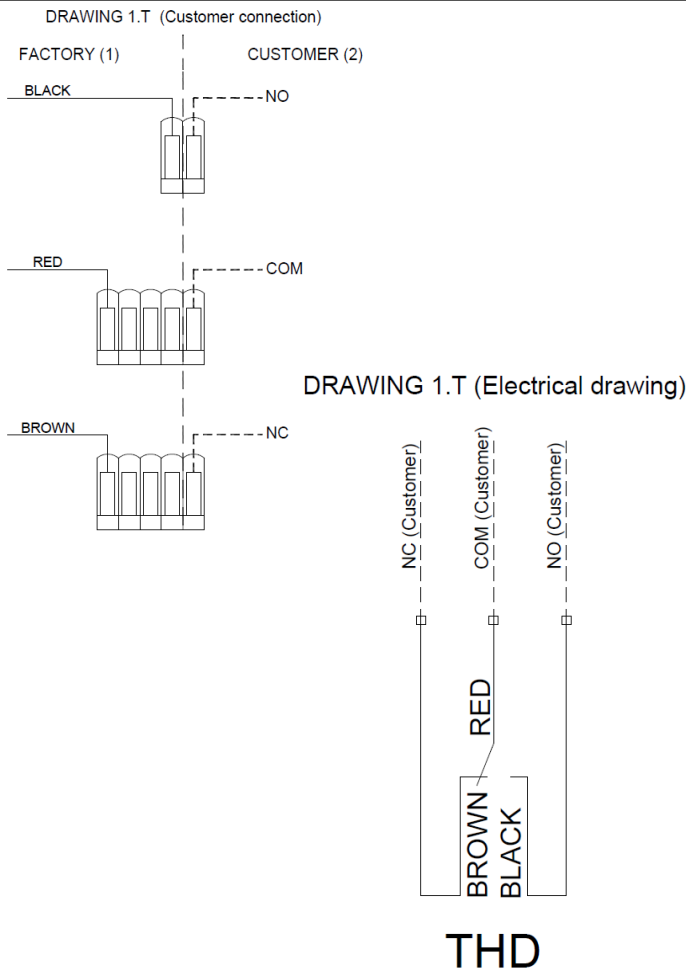
Thermostat de dégivrage (ou sonde de temp.)
Defrost control thermostat (or heat sensor)
Abtau-Thermostat (oder temperaturfühlers)
Termostato de desescarche (o sondea)
Termostat odtajania (lub czujnik temperatury)

THS :

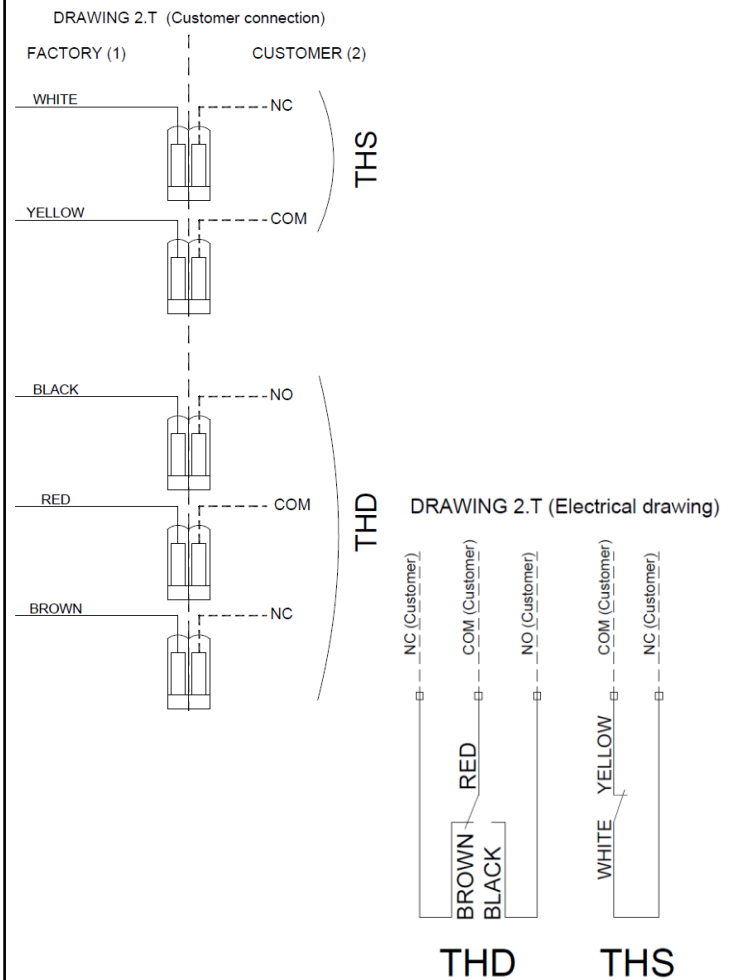
Thermostat de sécurité
Safety thermostat
Sicherheitsthermostat
Termostato de seguridad
Termostat zabezpieczający



Drawing 1.T



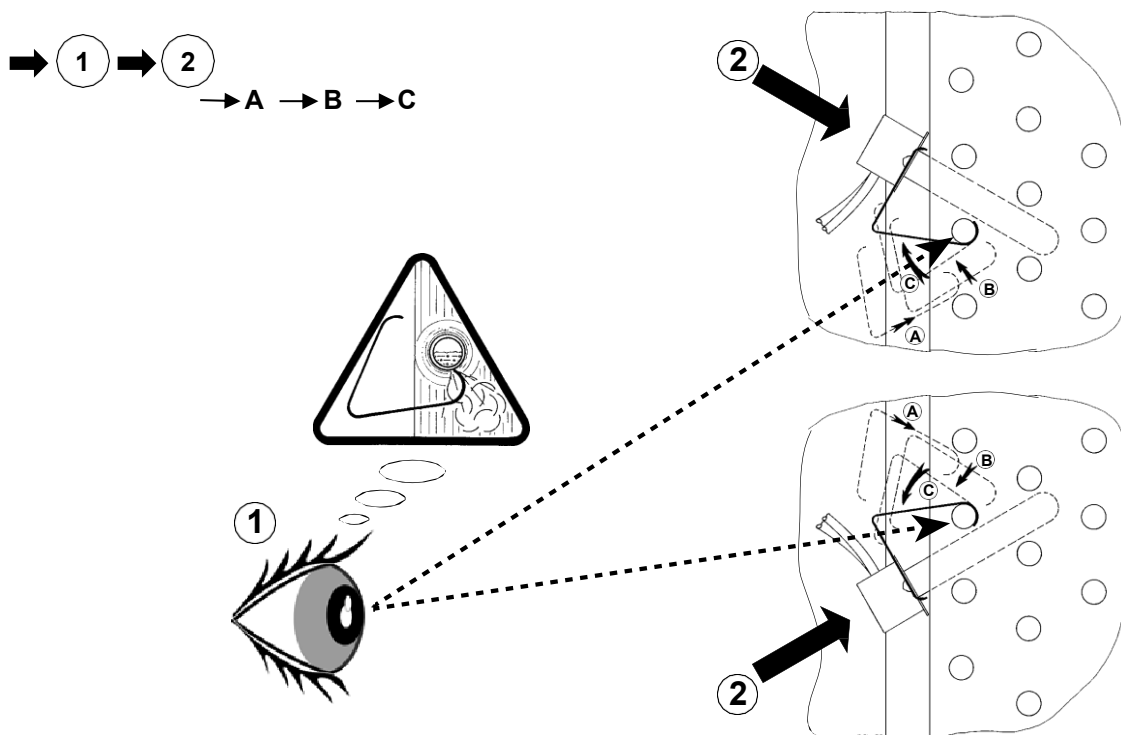
Drawing 2.T



9.4. Traduction

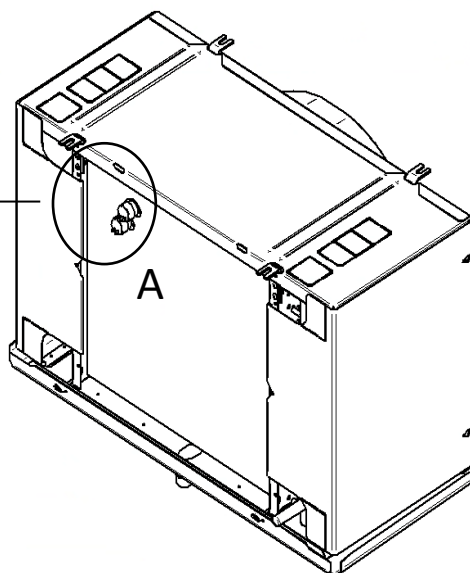
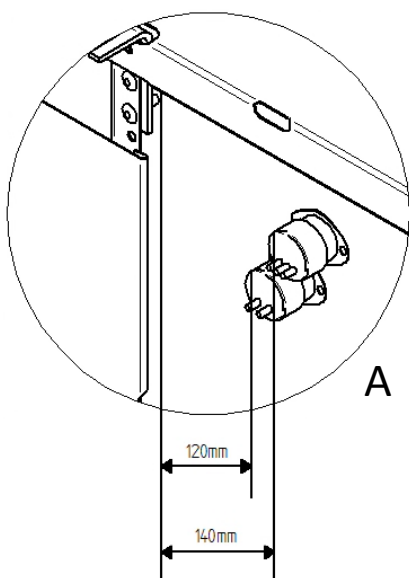
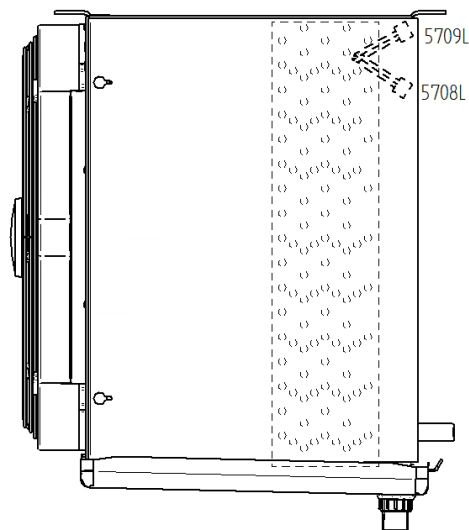
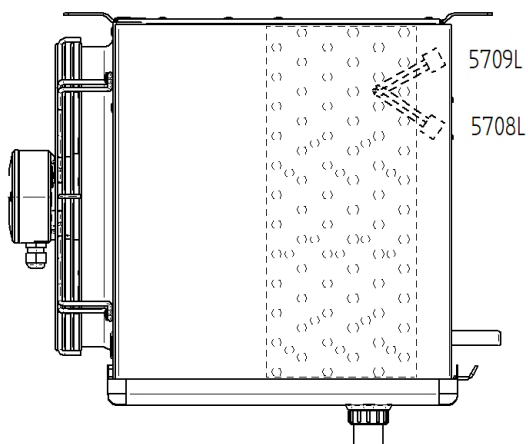
- (1)- Usine – Factory – Fabrik – Fábrica – Fabryka
- (2)- Client – Customer – Kunde – Cliente – Klient
- ROUGE – RED – ROT – ROJO – CZERWONY
- MARRON - BROWN – BROWN – MARRÓN – BRĄZOWY
- NOIR – BLACK – SCHWARZ – NEGRO – CZARNY
- JAUNE – YELLOW – GELB – AMARILLO – ŻÓŁTY
- BLANC – WHITE – WEISS – BLANCO – BIAŁY

9.5. POSITION THERMOSTATS - THERMOSTAT LOCATION - POSITIONIERUNG DER THERMOSTATE
 POSICIONAMENTO THERMOSTATOS - LOKALIZACJA TERMOSTATU



NOVA 3 ...

NOVA 4...



10. ENTRETIEN - MAINTENANCE - WARTUNG - MANTENIMIENTO - UTRZYMANIE

Nettoyer périodiquement à l'aide d'un produit non agressif et rincer à l'eau claire :

- La batterie : protéger les moteurs à l'aide d'un film plastique, pression maximale 3 bars et jet orienté face à la tranche des ailettes.
- Les hélices, les grilles et la carrosserie.

Vérifier à la mise en route et périodiquement, le serrage des vis d'assemblage, l'état et le serrage des composants électriques.

DEFAUT DE FONCTIONNEMENT

Le moteur ne tourne pas : avant toute intervention, vérifier l'alimentation électrique. S'assurer que l'hélice tourne librement.

L'appareil vibre : vérifier les hélices et remplacer le moto-ventilateur défectueux, s'assurer de l'absence de glace sur les hélices.

⚠ Couple de serrage fixation moto ventilateur : 3.5 N/m +/-0.4 (2.5+1N/m pour écrou frein)

Clean periodically with a non-aggressive solution and rinse with clean water:

- Coil: protect the motors with a plastic film, maximum 3 bars water pressure and jet facing the fin edges.
- Fan blades, fan guards and casing.

At start up and periodically, check for eventual loosen screws, the condition and tightening of the electrical connections.

TROUBLE SHOOTING

Motor does not turn: before any intervention, check the electric supply. Make sure that the fan blade is turning freely. The

unit vibrates: check the fan blades and replace the fan assembly defective, make sure that fan blades are free of ice.

⚠ Torque fixing fan motor : 3.5 N/m +/-0.4 (2.5+1N/m for nut brake).

Folgende Teile regelmäßig mit einem milden Reinigungsmittel reinigen und mit klarem Wasser spülen:

- Batterie: Motoren mit einer Plastikfolie schützen, maximaler Druck des Wasserstrahls, der senkrecht zur Kante der Lamellen gerichtet sein muß: 3 Bar.
- Ventilatorflügel, Schutzgitter und Gehäuse.

Bei der Inbetriebnahme regelmäßig prüfen, ob alle Schrauben gut festgezogen sind. Zustand und Befestigung der elektrischen Komponenten überprüfen.

STÖRUNGEN

Der Motor läuft nicht: vor jeglichem Eingriff Stromversorgung überprüfen. Prüfen, ob sich die Ventilatorflügel leichtgängig drehen.

Das Gerät vibriert: Ventilatorflügel überprüfen und defekten Ventilator Motor austauschen. Sicherstellen, daß den Flügeln nicht vereist sind.

⚠ Anzugmoment für Befestigungsschrauben der Lüftermotoren: 3.5 N/m +/-0.4 (2.5+1N/m je Schraube)

Limpie periódicamente con un producto no agresivo y aclarar con agua limpia:

- La batería: proteja los motores con un film plástico, presión máxima 3 bares y chorro orientado paralelamente a las aletas.
- Las hélices, las rejillas y la carrocería.

Verifique la puesta en marcha y periódicamente, el priete de los tornillos de ensambladura, el estado y la sujeción de los componentes eléctricos.

FALLO DE FUNCIONAMIENTO

El motor no gira: antes de cualquier intervención, verifique la alimentación eléctrica. Cerciórese de que el ventilador gira libremente.

El aparato vibra: comprobar las hélices y sustituir el motoventilador defectuoso, cerciorarse de que no haya hielo en las hélices.

⚠ Par de apriete de la fijación del ventilador : 3,5 N/m +/-0,4 (2,5+1 N/m para tuerca freno)

Czyścić okresowo łagodnym detergentem i spłukać czystą wodą:

- Wymiennik: ostonić silniki folią z tworzywa sztucznego, maksymalne ciśnienie wody 3 bary, strumień skierować na krawędzie łopatek/
- Łopatki, osłony i obudowa wentylatora.

Przy rozruchu i okresowo sprawdzać, czy śruby są mocno dokręcone, stan i zamocowanie połączeń elektrycznych.

AWARIE

Silnik nie obraca się: przed przystąpieniem do naprawy należy sprawdzić zasilanie elektryczne.

Upewnić się, że koło wentylatora obraca się swobodnie.

Urządzenie wibruje: sprawdzić łopatki wentylatora i wymienić tę uszkodzoną, upewnić się, że łopatki wentylatora nie są oblodzone.

⚠ Moment obrotowy dokręcania śrub mocujących silnik wentylatora: 3.5 N/m +/-0.4 (2.5+1N/m dla przeciwnakrętki).

11. PIECES DETACHEES - SPARE PARTS - ERSATZTEILE - PIEZAS SUELTAS - CZĘŚCI ZAMIENNE

Demandez notre catalogue «pièces détachées»

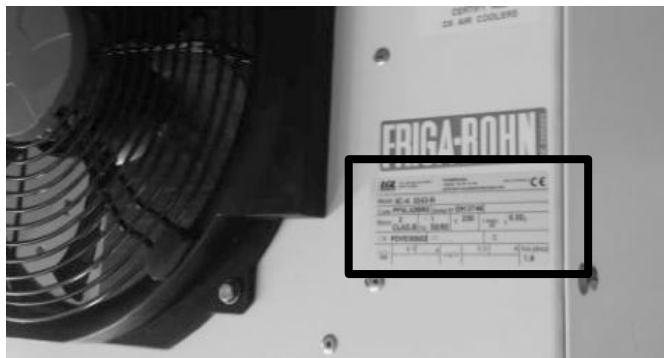
Ask for our list of spare parts

Fordern Sie unseren Ersatzteilkatalog an

Pida nuestro catálogo "piezas de repuesto"

Zapytaj o naszej Lista części zamiennych

42 rue Roger Salengro - BP 205
69741 GENAS CEDEX - FRANCE
Tél. : +33 4 72 47 14 44
Fax : +33 4 72 47 13 99
parts.service@lennoxemea.com



En plus des vérifications annuelles, il faut procéder à la requalification (calibration ou remplacement) des accessoires de sécurité pour les fluides non toxiques tous les 12 mois.

In addition to annual checks, safety accessories for non-toxic fluids must be requalified (calibrated or replaced) every 12 months.

Zusätzlich zu den jährlichen Überprüfungen müssen Sicherheitszubehöerteile für ungiftige Flüssigkeiten alle 12 Monate requalifiziert (geeicht oder ersetzt) werden.

Además de las revisiones anuales, los accesorios de seguridad para fluidos no tóxicos deben recalificarse (calibrarse o sustituirse) cada 12 meses.

Oprócz corocznych przeglądów, co 12 miesięcy należy dokonać kwalifikacji (kalibrowanie lub wymiana) akcesoriów zabezpieczających do płynów nietoksycznych.

12. MISE HORS SERVICE ET ELIMINATION - DECOMMISSIONING AND DISPOSAL – STILLEGUNG UND ENTSORGUNG – DESMANTELAMIENTO Y ELIMINACION

L'arrêt de l'équipement et la récupération d'huile et de fluide frigorigène doivent être effectués par du personnel qualifié selon la norme NF EN378. Toutes les parties du système frigorifique, par exemple, fluide frigorigène, huile, fluide caloporteur, filtre, déshydrateur, matériaux isolants doivent être récupérées, réutilisées et / ou mises à disposition correctement (voir NF EN378 partie 4). Aucun rejet ne sera fait dans l'environnement.

Equipment shut down and oil and refrigerant recovery should be performed by qualified personnel in accordance with NF EN378. All parts of the refrigeration system, for example, refrigerant, oil, heat transfer fluid, filter, dehydrator, insulation materials must be recovered, reused and/or made available properly (see NF EN378 part4). No rejections will be made in the environment.

Die Abschaltung von Anlagen und die Rückgewinnung von Öl und Kältemittel sollten von qualifiziertem Personal gemäß NF EN378 durchgeführt werden. Alle Teile des Kältesystems, z.B. Kältemittel, Öl, Wärmeübertragungsflüssigkeit, Filter, Dörrgerät, Isoliermaterialien müssen ordnungsgemäß rückgewonnen, wiederverwendet und/oder zur Verfügung gestellt werden (siehe NF EN378 Teil 4). Es werden keine Rückweisungen in der Umwelt vorgenommen.

El apagado del equipo y la recuperación del aceite y el refrigerante deben ser realizados por personal cualificado de acuerdo con la NF EN378. Todas las partes del sistema de refrigeración, por ejemplo, el refrigerante, el aceite, el fluido de transferencia de calor, el filtro, el deshidratador, los materiales de aislamiento deben ser recuperados, reutilizados y/o puestos a disposición de forma adecuada (véase NF EN378 parte4). No se harán rechazos en el medio ambiente.

Wyłączanie urządzeń i odzyskiwanie oleju i czynnika chłodniczego musi być przeprowadzane przez wykwalifikowany personel zgodnie z normą NF EN378. Wszystkie części instalacji chłodniczej, np. czynnik chłodniczy, olej, nośnik ciepła, filtr, osuszacz, materiały izolacyjne muszą być odzyskiwane, ponownie wykorzystywane i/lub prawidłowo udostępniane (patrz EN378 część 4). Nie nastąpi żadne uwolnienie do środowiska.

FRIGA-BOHN®



LFB France
42 rue Roger Salengro - BP 205
69741 GENAS CEDEX - FRANCE
Tél. : +33 4 72 47 13 00 - Fax : +33 4 72 47 13 96
www.frigabohn.com

Friga-Bohn se réserve le droit d'apporter toute modification sans préavis.
Friga-Bohn reserves itself the right to make changes at any time without preliminary notice.
Friga-Bohn Angaben und Abbildungen unverbindlich. Änderungen vorbehalten.
Friga-Bohn se reserva el derecho de aportar cualquier modificación sin preaviso
Friga-Bohn zastrzega sobie prawo do wprowadzania zmian bez uprzedzenia

NOVA
Unit Coolers
N° IN0060400-B
01.2026